

LAMPIRAN

Hak Cipta milik IBI KKG (Institut Bisnis dan Informatika Kwik Kian Gie)

Institut Bisnis dan Informatika Kwik Kian Gie

Hak Cipta Dilindungi Undang-Undang

1. Dilarang mengutip sebagian atau seluruh karya tulis ini tanpa mencantumkan dan menyebutkan sumber:
 - a. Pengutipan hanya untuk kepentingan pendidikan, penelitian, penulisan karya ilmiah, penyusunan laporan, penulisan kritik dan tinjauan suatu masalah.
 - b. Pengutipan tidak merugikan kepentingan yang wajar IBIKKG.
2. Dilarang mengumumkan dan memperbanyak sebagian atau seluruh karya tulis ini dalam bentuk apapun tanpa izin IBIKKG.



LAMPIRAN 1

Kendaraan Singkil Laundry

	Nama Barang	Harga Satuan (dalam Rupiah)	Jumlah (Unit)	Total (dalam Rupiah)
1	Supra X 125 FI STD	15.525.000	3	46.575.000

Sumber : Tridjaya Motor

Penyusutan Kendaraan Singkil Laundry

	Nama Barang	Harga Satuan (dalam Rupiah)	Jumlah (Unit)	Total (dalam rupiah)	Penyusutan
1	Supra X 125 FI STD	15.525.000	3	46.575.000	9.315.000

Sumber : Singkil Laundry

© Hak cipta milik IBI KKG (Institut Bisnis dan Informatika Kwik Kian Gie)

Institut Bisnis dan Informatika Kwik Kian Gie

Hak Cipta Dilindungi Undang-undang

1. Dilarang mengutip sebagian atau seluruh karya tulis ini tanpa mencantumkan dan menyebutkan sumber:
 - a. Pengutipan hanya untuk kepentingan pendidikan, penelitian, penulisan karya ilmiah, penyusunan laporan, penulisan kritik dan tinjauan suatu masalah.
 - b. Pengutipan tidak merugikan kepentingan yang wajar IBIKKG.
2. Dilarang mengumumkan dan memperbanyak sebagian atau seluruh karya tulis ini dalam bentuk apapun tanpa izin IBIKKG.

LAMPIRAN 2

Pajak Singkil Laundry tahun 2015 – 2019

< 50.000.000	5%
50.000.000 - 250.000.000	15%
250.000.000 - 500.000.000	25%
> 500.000.000	30%

Tahun 2015

EBT tahun 2015	Rp	67.595.033
PTKP	Rp	24.300.000
PKP	Rp	43.295.033
PPh Terhutang		
Total PPh	Rp	-

Tahun 2016

EBT tahun 2016	Rp	98.207.225
PTKP	Rp	24.300.000
PKP	Rp	73.907.225
PPh Terhutang		
73.907.225	5%	Rp 3.695.361
Total PPh	Rp	3.695.361

© Hak cipta milik IBI KKG (Institut Bisnis dan Informatika Kwik Kian Gie)

Hak Cipta Dilindungi Undang-Undang

Institut Bisnis dan Informatika Kwik Kian Gie

1. Dilarang mengutip sebagian atau seluruh karya tulis ini tanpa mencantumkan dan menyebutkan sumber:
 - a. Pengutipan hanya untuk kepentingan pendidikan, penelitian, penulisan karya ilmiah, penyusunan laporan, penulisan kritik dan tinjauan suatu masalah.
 - b. Pengutipan tidak merugikan kepentingan yang wajar IBIKKG.
2. Dilarang menggunakan dan memperbanyak sebagian atau seluruh karya tulis ini dalam bentuk apapun tanpa izin IBIKKG.

LAMPIRAN 2

(Lanjutan)

Pajak Singkil Laundry tahun 2015 – 2019

Tahun 2017

EBT tahun 2017		Rp	110.071.214
PTKP		Rp	24.300.000
PKP		Rp	85.771.214
PPh Terhutang			
85.771.214	5%	Rp	4.288.561
Total PPh		Rp	4.288.561

Tahun 2018

EBT tahun 2018		Rp	129.332.514
PTKP		Rp	24.300.000
PKP		Rp	105.032.514
PPh Terhutang			
105.032.514	5%	Rp	5.251.626
Total PPh		Rp	5.251.626

© Hak cipta milik IBI KKG (Institut Bisnis dan Informatika Kwik Kian Gie)

Hak Cipta Dilindungi Undang-Undang

Institut Bisnis dan Informatika Kwik Kian Gie

1. Dilarang mengutip sebagian atau seluruh karya tulis ini tanpa mencantumkan dan menyebutkan sumber:
 - a. Pengutipan hanya untuk kepentingan pendidikan, penelitian, penulisan karya ilmiah, penyusunan laporan, penulisan kritik dan tinjauan suatu masalah.
 - b. Pengutipan tidak merugikan kepentingan yang wajar IBIKKG.
2. Dilarang mengumumkan dan memperbanyak sebagian atau seluruh karya tulis ini dalam bentuk apapun tanpa izin IBIKKG.

LAMPIRAN 2

(Lanjutan)

Pajak *Singkil Laundry* tahun 2015 – 2019

Tahun 2019

EBT tahun 2019		Rp	131.595.236
PTKP		Rp	24.300.000
PKP		Rp	107.295.236
PPh Terhutang			
107.295.236	5%	Rp	5.364.762
Total PPh		Rp	5.364.762

© Hak cipta milik IBI KKG (Institut Bisnis dan Informatika Kwik Kian Gie)

Hak Cipta Dilindungi Undang-Undang

Institut Bisnis dan Informatika Kwik Kian Gie

1. Dilarang mengutip sebagian atau seluruh karya tulis ini tanpa mencantumkan dan menyebutkan sumber:
 - a. Pengutipan hanya untuk kepentingan pendidikan, penelitian, penulisan karya ilmiah, penyusunan laporan, penulisan kritik dan tinjauan suatu masalah.
 - b. Pengutipan tidak merugikan kepentingan yang wajar IBIKKG.
2. Dilarang mengumumkan dan memperbanyak sebagian atau seluruh karya tulis ini dalam bentuk apapun tanpa izin IBIKKG.



LAMPIRAN 3

Biaya Variabel dan Biaya Tetap Singkil Laundry

Biaya Variabel	2015	2016	2017	2018	2019
Perlengkapan	44.528.137,90	48.980.951,69	53.879.046,86	59.266.951,54	65.193.646,70
Pemasaran	1.350.000,00	1.485.000,00	1.633.500,00	1.796.850,00	1.976.535,00
Telepon	1.800.000,00	1.980.000,00	2.178.000,00	2.395.800,00	2.635.380,00
Internet	1.200.000,00	1.320.000,00	1.452.000,00	1.597.200,00	1.756.920,00
Air	8.513.928,84	9.365.321,72	10.301.853,89	11.332.039,28	12.465.243,21
Listrik	13.111.450,41	14.422.595,45	15.864.854,99	17.451.340,49	19.196.474,54
Pajak	0,00	0,00	3.695.361,25	4.288.560,72	5.251.625,69
TOTAL	70.503.517,14	77.553.868,86	89.004.616,99	98.128.742,04	108.475.825,14
Biaya Tetap					
Sewa ruko	55.000.000,00	55.000.000,00	55.000.000,00	55.000.000,00	55.000.000,00
Gaji karyawan	267.800.000,00	278.512.000,00	289.652.480,00	301.238.579,20	313.288.122,37
Penyusutan peralatan	17.439.700,00	17.439.700,00	17.439.700,00	17.439.700,00	17.439.700,00
Penyusutan kendaraan	9.315.000,00	9.315.000,00	9.315.000,00	9.315.000,00	9.315.000,00
SPP	0,00	2.000.000,00	0,00	0,00	0,00
Ikhtisar	6.165.000,00	6.781.500,00	7.459.650,00	8.205.615,00	9.026.176,50
TOTAL	355.719.700,00	369.048.200,00	378.866.830,00	391.198.894,20	404.068.998,87

Sumber: Singkil Laundry

© Himpunan Mahasiswa Informatika Kwik Kian Gie

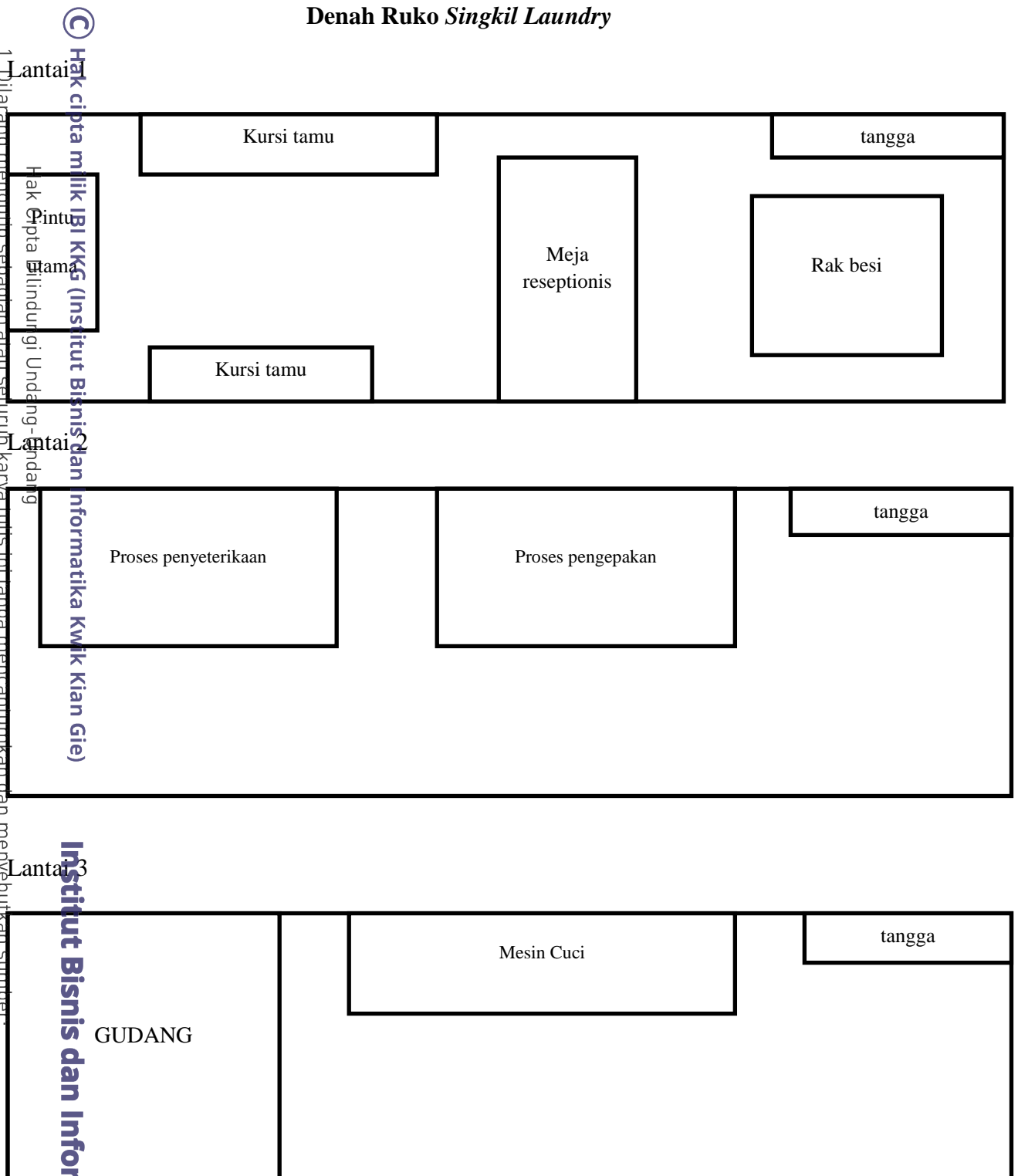
Institut Bisnis dan Informatika Kwik Kian Gie

1. Dilarang mengutip sebagian atau seluruh karya tulis ini tanpa mencantumkan dan menyebutkan sumber:
 - a. Pengutipan hanya untuk kepentingan pendidikan, penelitian, penulisan karya ilmiah, penyusunan laporan, penulisan kritik dan tinjauan suatu masalah.
 - b. Pengutipan tidak merugikan kepentingan yang wajar IBIKKG.
2. Dilarang mengemukakan dan memperbanyak sebagian atau seluruh karya tulis ini dalam bentuk apapun tanpa izin IBIKKG.



LAMPIRAN 4

Denah Ruko *Singkil Laundry*



1. Dilarang mengutip sebagian atau seluruh karya tulis ini tanpa mencantumkan dan menyebutkan sumber:
 - a. Pengutipan hanya untuk kepentingan pendidikan, penelitian, penulisan karya ilmiah, penyusunan laporan, penulisan kritik dan tinjauan suatu masalah.
 - b. Pengutipan tidak merugikan kepentingan yang wajar IBIKKG.
2. Dilarang mengumumkan dan memperbanyak sebagian atau seluruh karya tulis ini dalam bentuk apapun tanpa izin IBIKKG.

LAMPIRAN 5

Gambar-gambar Peralatan dan Perlengkapan *Singkil Laundry*



© Hak cipta milik IBI KKG (Institut Bisnis dan Informatika Kwik Kian Gie)

Hak Cipta Dilindungi Undang-Undang

Institut Bisnis dan Informatika Kwik Kian Gie

1. Dilarang mengutip sebagian atau seluruh karya tulis ini tanpa mencantumkan dan menyebutkan sumber:
 - a. Pengutipan hanya untuk kepentingan pendidikan, penelitian, penulisan karya ilmiah, penyusunan laporan, penulisan kritik dan tinjauan suatu masalah.
 - b. Pengutipan tidak merugikan kepentingan yang wajar IBIKKG.
2. Dilarang mengumumkan dan memperbanyak sebagian atau seluruh karya tulis ini dalam bentuk apapun tanpa izin IBIKKG.

LAMPIRAN 5

(Lanjutan)

Gambar-gambar Peralatan dan Perlengkapan *Singkil Laundry*



© Hak cipta milik IBI KKG (Institut Bisnis dan Informatika Kwik Kian Gie)

Hak Cipta Dilindungi Undang-Undang

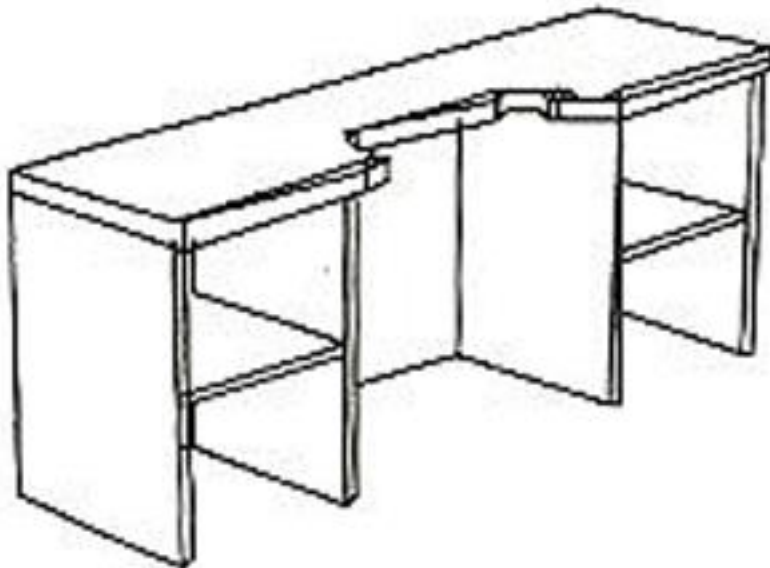
Institut Bisnis dan Informatika Kwik Kian Gie

1. Dilarang mengutip sebagian atau seluruh karya tulis ini tanpa mencantumkan dan menyebutkan sumber:
 - a. Pengutipan hanya untuk kepentingan pendidikan, penelitian, penulisan karya ilmiah, penyusunan laporan, penulisan kritik dan tinjauan suatu masalah.
 - b. Pengutipan tidak merugikan kepentingan yang wajar IBIKKG.
2. Dilarang mengumumkan dan memperbanyak sebagian atau seluruh karya tulis ini dalam bentuk apapun tanpa izin IBIKKG.

LAMPIRAN 5

(Lanjutan)

Gambar-gambar Peralatan dan Perlengkapan *Singkil Laundry*



OSA-1040
140 x 30 x 42 cm

© Hak cipta milik IBI KKG (Institut Bisnis dan Informatika Kwik Kian Gie)

Hak Cipta Dilindungi Undang-Undang

Institut Bisnis dan Informatika Kwik Kian Gie

1. Dilarang mengutip sebagian atau seluruh karya tulis ini tanpa mencantumkan dan menyebutkan sumber:
 - a. Pengutipan hanya untuk kepentingan pendidikan, penelitian, penulisan karya ilmiah, penyusunan laporan, penulisan kritik dan tinjauan suatu masalah.
 - b. Pengutipan tidak merugikan kepentingan yang wajar IBIKKG.
2. Dilarang mengumumkan dan memperbanyak sebagian atau seluruh karya tulis ini dalam bentuk apapun tanpa izin IBIKKG.



LAMPIRAN 6

Iklan di koran *Singkil Laundry*

The advertisement is enclosed in a black rectangular border. At the top left, a white sign with a black border and a drop shadow contains the text 'TELAH DIBUKA'. To its right, a blue cloud-shaped graphic contains the text 'SIAP ANTAR JEMPUT'. In the center, the 'SINGKIL LAUNDRY' logo is displayed, with 'SINGKIL' in brown and 'LAUNDRY' in blue, surrounded by decorative dots. Below the logo, the text 'OPEN : 08.30 – 17.30' is written. On the right side, a white box with a black border contains the following text: 'Laundry Satuan dan Paket Bulanan', 'Jl. Singkil No. 17A', 'Telepon : 081284015025', 'E-mail : singkillaundry@yahoo.com', and 'Facebook : Singkil Laundry'.

Sumber : *Singkil Laundry*

Keterangan :

1. Ukuran Iklan yang di masukkan ke koran yaitu : 3 kolom = 13,7 cm
2. Sumber : www.pasangiklankompasposkota.com/?isi=manado-post

© Hak cipta milik IBI KKG (Institut Bisnis dan Informatika Kwik Kian Gie)

Hak Cipta Dilindungi Undang-Undang

Institut Bisnis dan Informatika Kwik Kian Gie



1. Dilarang mengutip sebagian atau seluruh karya tulis ini tanpa mencantumkan dan menyebutkan sumber:
 - a. Pengutipan hanya untuk kepentingan pendidikan, penelitian, penulisan karya ilmiah, penyusunan laporan, penulisan kritik dan tinjauan suatu masalah.
 - b. Pengutipan tidak merugikan kepentingan yang wajar IBIKKG.
2. Dilarang mengumumkan dan memperbanyak sebagian atau seluruh karya tulis ini dalam bentuk apapun tanpa izin IBIKKG.



LAMPIRAN 7

RAMALAN PENJUALAN TAHUNAN



Bulan	2015	2016	2017	2018	2019
Januari	30.970.000,00	55.548.357,04	34.090.227,39	65.514.138,21	39.325.469,89
Februari	32.518.500,00	61.103.192,75	35.794.738,76	68.789.845,12	45.224.290,37
Maret	34.144.425,00	51.937.713,84	41.163.949,58	58.471.368,35	49.746.719,41
April	35.851.646,25	46.743.942,45	39.105.752,10	64.318.505,19	53.726.456,96
Mei	38.361.261,49	44.406.745,33	43.016.327,31	54.670.729,41	51.040.134,12
Juni	36.443.198,41	47.959.284,96	49.468.776,41	57.404.265,88	48.488.127,41
Juli	43.731.838,10	50.357.249,20	46.995.337,59	54.534.052,58	50.912.533,78
Agustus	45.918.430,00	42.803.661,82	51.694.871,35	49.080.647,33	58.549.413,85
September	48.214.351,50	38.523.295,64	56.864.358,48	46.626.614,96	61.476.884,54
Oktober	50.625.069,08	44.301.789,99	59.707.576,40	41.963.953,46	67.624.572,99
November	55.687.575,98	39.871.610,99	65.678.334,04	35.669.360,44	64.243.344,34
Desember	58.471.954,78	35.884.449,89	68.962.250,75	37.452.828,47	70.667.678,78
TOTAL	510.938.250,59	559.441.293,89	592.542.500,16	634.496.309,40	661.025.626,45

Hak cipta milik IBI KKG (Institut Bisnis dan Informatika Kwik Kian Gie)

Institut Bisnis dan Informatika Kwik Kian Gie

Sumber: Singkil Laundry

1. Ditaring mengutip sebagian atau seluruh karya tulis ini tanpa mencantumkan dan menyebutkan sumber:
 - a. Pengutipan hanya untuk kepentingan pendidikan, penelitian, penulisan karya ilmiah, penyusunan laporan, penulisan kritik dan tinjauan suatu masalah.
 - b. Pengutipan tidak merugikan kepentingan yang wajar IBIKKG.
2. Dilarang mengemukakan dan memperbanyak sebagian atau seluruh karya tulis ini dalam bentuk apapun tanpa izin IBIKKG.