



Lampiran 1

KUESIONER



© Hancipra milik IBIKKG (Institut Bisnis dan Informatika Kwik Kian Gie)

Dengan hormat,

Saya adalah Mahasiswa Kwik Kian Gie School of Business yang sedang melakukan penelitian untuk penulisan skripsi tentang "Analisis Pengaruh Kualitas Layanan, Harga, dan Kualitas Produk Terhadap Loyalitas Konsumen Melalui Kepuasan Konsumen Pada Toko Enterkomputer" dengan teknik pengumpulan data berupa kuesioner. Oleh karena itu, saya mengharapkan bantuan saudara/i untuk mengisi pernyataan-pernyataan yang ada di dalam kuesioner ini. Hasil data ini hanya semata-mata untuk kepentingan penelitian, saya berharap saudara/i dapat menjawab kuesioner ini dengan sebenar-benarnya. Atas kesediaan dan partisipasinya, saya ucapkan terima kasih.

Setujakah anda dengan pernyataan-pernyataan di bawah ini?

Perunjuk Berilah tanda checklist atau cross (X) pada jawaban yang anda pilih.

Keterangan :

- 1. Sangat Tidak Setuju
- 2. Tidak Setuju
- 3. Netral
- 4. Setuju
- 5. Sangat Setuju

PROFIL RESPONDEN

1. Apakah Anda mengetahui toko Enterkomputer di Mangga Dua Mall sebelumnya?
  - a. Ya
  - b. Tidak (Jika jawaban anda tidak, silahkan berhenti sampai disini. Terima kasih)
2. Jenis Kelamin Anda
  - a. laki- laki
  - b. Perempuan
3. Usia Anda
  - a. 5-22 tahun
  - b. 23-30 tahun
  - c. 31-38 tahun
  - d. 39 tahun
4. Pekerjaan Anda saat ini
  - a. Pelajar/Mahasiswa
  - b. Karyawan

2. Dilarang mengemukakan dan memperbanyak sebagian atau seluruh karya tulis ini dalam bentuk apapun tanpa izin IBIKKG.



- c. Wiraswasta
- d. Lain-lain.....

5. Pendapatan Anda per bulan

- a. Rp 4.000.000
- b. Rp 4.000.001 – Rp 6.000.000
- c. Rp 6.000.001 – Rp 8.000.000
- d. Rp 8.000.001

**Kualitas Layanan**

No.	Pernyataan	1	2	3	4	5
1	Karyawan toko Enterkomputer sigap menangani setiap transaksi					
2	Karyawan toko Enterkomputer sigap menanggapi keluhan pelanggan					
3	Karyawan toko Enterkomputer bersikap ramah					
4	Karyawan toko Enterkomputer bersikap sopan					
5	Karyawan toko Enterkomputer memiliki pengetahuan tentang produk					
6	Karyawan mampu menanamkan kepercayaan pelanggan terhadap toko Enterkomputer					
7	Karyawan toko Enterkomputer memberikan perhatian secara pribadi kepada saya					
8	Saya mudah untuk menghubungi toko Enterkomputer ketika saya menghubungi melalui telepon, sms, atau chatting					
9	Karyawan toko Enterkomputer memiliki kemampuan untuk berkomunikasi dengan saya					
10	Karyawan toko Enterkomputer mampu memahami kebutuhan dan keinginan saya					
11	Keadaan toko Enterkomputer bersih					
12	Keadaan toko Enterkomputer nyaman					
13	Keadaan toko Enterkomputer rapi					
14	Karyawan toko Enterkomputer memiliki penampilan yang baik					
15	Karyawan toko Enterkomputer mampu memberikan pelayanan sesuai yang dijanjikan					
16	Karyawan toko Enterkomputer dapat diandalkan untuk mengatasi masalah yang dihadapi pelanggan					
17	Karyawan toko Enterkomputer selalu dalam keadaan siap untuk melayani pelanggan					

Hak Cipta Dilindungi Undang-Undang  
 No. 19 Tahun 2002  
 tentang Hak Cipta  
 Pasal 17  
 Dilarang mengutip, menyalin, atau memperbanyak sebagian atau seluruh karya tulis ini tanpa mencantumkan dan menyebutkan sumber.  
 a. Pengutipan hanya untuk kepentingan pendidikan, penelitian, penulisan karya ilmiah, penyusunan laporan, penulisan kritik dan tinjauan suatu masalah.  
 b. Pengutipan tidak merugikan kepentingan yang wajar IBIKKG.

2. Dilarang mengemukakan dan memperbanyak sebagian atau seluruh karya tulis ini dalam bentuk apapun tanpa izin IBIKKG.

Institut Bisnis dan Informatika Kwik Kian Gie



**Harga**

No.	Pernyataan	1	2	3	4	5
1	Saya yakin kualitas produk yang diberikan toko Enterkomputer sebanding dengan harga yang saya bayar					
2	Saya yakin kualitas pelayanan yang diberikan toko Enterkomputer sebanding dengan harga yang saya bayar					
3	Saya yakin harga yang ditawarkan toko Enterkomputer sesuai dengan mutu					
4	Saya yakin harga yang ditawarkan toko Enterkomputer murah					
5	Saya yakin harga yang ditawarkan toko Enterkomputer lebih murah dibandingkan yang lain					
6	Saya yakin harga yang ditawarkan toko Enterkomputer wajar					

**Kualitas Produk**

No.	Pernyataan	1	2	3	4	5
1	Toko Enterkomputer menawarkan produk yang unik					
2	Toko Enterkomputer menawarkan produk yang tahan lama					
3	Toko Enterkomputer menawarkan produk sesuai standar					
4	Toko Enterkomputer menawarkan produk dengan beraneka fitur					
5	Toko Enterkomputer menawarkan produk yang berkualitas tinggi					
6	Toko Enterkomputer menawarkan produk yang dapat diandalkan					
7	Toko Enterkomputer menawarkan produk dengan berbagai ukuran					
8	Toko Enterkomputer menawarkan produk dengan berbagai pilihan warna					
9	Toko Enterkomputer menawarkan produk dengan berbagai bentuk					
10	Toko Enterkomputer menawarkan produk yang sesuai dengan kebutuhan saya					
11	Toko Enterkomputer menawarkan bermacam-macam produk					
12	Produk yang dijual toko Enterkomputer memiliki garansi					
13	Toko Enterkomputer menjual produk dengan berbagai desain					
14	Toko Enterkomputer menjual produk dengan kemasan yang baik					

1. Pengutipan hanya untuk kepentingan pendidikan, penelitian, penulisan karya ilmiah, penyusunan laporan, penulisan kritik dan tinjauan suatu masalah.  
 2. Pengutipan tidak merugikan kepentingan yang wajar IBIKKG.  
 3. Dilarang mengemukakan dan memperbanyak sebagian atau seluruh karya tulis ini dalam bentuk apapun tanpa izin IBIKKG.



**Kepuasan Konsumen**

No.	Pernyataan	1	2	3	4	5
1	Saya merasa senang membeli peralatan atau komputer di toko Enterkomputer					
1.	Saya suka membeli peralatan atau komputer di toko Enterkomputer					
1.	Saya puas membeli peralatan atau komputer di toko Enterkomputer					

**Loyalitas Konsumen**

No.	Pernyataan	1	2	3	4	5
1.	Saya mungkin melakukan pembelian secara berkala di toko Enterkomputer					
1.	Saya ingin membeli kembali peralatan atau komputer di toko Enterkomputer					
1.	Saya merekomendasikan toko Enterkomputer kepada rekan					
1.	Saya menceritakan hal-hal baik tentang toko Enterkomputer					
1.	Saya membeli peralatan atau komputer di toko Enterkomputer andapun terjadi perubahan harga					

- a. Pengutipan hanya untuk kepentingan pendidikan, penelitian, penulisan karya ilmiah, penyusunan laporan, penulisan kritik dan tinjauan suatu masalah.
  - b. Pengutipan tidak merugikan kepentingan yang wajar IBIKKG.
2. Dilarang mengemukakan dan memperbanyak sebagian atau seluruh karya tulis ini dalam bentuk apapun tanpa izin IBIKKG.



Lampiran 2  
Data Kuesioner Profil Responden

No.	PR1	PR2	PR3	PR4
1.	3	2	3	
2.	1	1	1	
3.	2	2	3	
4.	3	3	4	
5.	2	1	1	
6.	3	2	4	
7.	3	3	4	
8.	3	3	4	
9.	3	2	3	
10.	2	3	2	
11.	2	2	3	
12.	3	2	4	
13.	2	2	3	
14.	2	2	4	
15.	1	3	3	4
16.	1	1	1	1
17.	2	2	2	3
18.	3	3	3	3
19.	3	3	3	3
20.	2	3	3	1
21.	1	1	1	1
22.	1	3	3	4
23.	1	1	1	1
24.	1	2	2	4
25.	1	3	2	4

© Hak Cipta Milik IBI KKG (Institut Bisnis dan Informatika Kwik Kian Gie)

a. Pengutipan hanya untuk kepentingan pendidikan, penelitian, penulisan karya ilmiah, penyusunan laporan, penulisan kritik dan tinjauan suatu masalah.

b. Pengutipan tidak merugikan kepentingan yang wajar IBIKKG.

2. Dilarang menggunakan dan memperbanyak sebagian atau seluruh karya tulis ini dalam bentuk apapun tanpa izin IBIKKG.

26.	1	1	1	1
27.	1	3	3	4
28.	1	2	2	1
29.	1	1	1	1
30.	1	4	3	4
31.	2	2	2	1
32.	1	2	1	1
33.	1	2	2	1
34.	2	4	3	2
35.	1	4	3	3
36.	1	2	1	3
37.	1	2	2	4
38.	1	3	2	4
39.	1	1	1	1
40.	1	2	2	3
41.	1	1	1	2
42.	1	2	3	1
43.	1	2	2	3
44.	1	3	2	3
45.	1	3	2	2
46.	2	3	2	2
47.	1	2	2	3
48.	2	2	2	4
49.	1	2	2	3
50.	1	3	3	3
51.	1	1	1	1
52.	1	2	2	3



53.	1	1	1	1
54.	1	2	2	1
55.	3	3	3	2
56.	4	3	3	3
57.	2	2	2	2
58.	1	1	1	1
59.	3	3	3	4
60.	3	3	3	3
61.	1	1	1	1
62.	3	2	2	2
63.	2	2	2	1
64.	1	1	1	1
65.	2	1	1	1
66.	2	2	2	3
67.	2	2	2	3
68.	2	2	2	3
69.	1	2	2	2
70.	1	3	3	4
71.	1	3	2	3
72.	1	2	1	1
73.	1	2	2	3
74.	1	3	2	3
75.	1	1	2	1
76.	1	4	3	4
77.	1	1	1	1
78.	1	2	2	2
79.	1	1	1	1
80.	1	3	3	4

a. Pengutipan hanya untuk kepentingan pendidikan, penelitian, penulisan karya ilmiah, penyusunan laporan, penulisan kritik dan tinjauan suatu masalah.

b. Pengutipan tidak merugikan kepentingan yang wajar IBIKKG.

2. Dilarang mengemukakan dan memperbanyak sebagian atau seluruh karya tulis ini dalam bentuk apapun tanpa izin IBIKKG.

**Institut Bisnis dan Informatika Kwik Kian Gie**

81.	1	2	1	1
82.	1	3	3	4
83.	1	2	3	3
84.	1	3	2	3
85.	1	2	2	3
86.	1	2	2	3
87.	1	2	3	4
88.	1	2	2	3
89.	1	2	2	3
90.	1	2	2	2
91.	1	2	2	3
92.	1	2	2	3
93.	1	2	1	1
94.	1	2	3	2
95.	1	3	2	3
96.	1	2	1	1
97.	1	2	2	3
98.	1	2	3	3
99.	1	2	1	1
100.	1	3	2	3
101.	1	2	1	1
102.	1	3	3	4
103.	1	2	3	2
104.	1	3	3	3
105.	1	2	2	3
106.	1	2	2	4
107.	1	1	1	1
108.	1	1	1	1



109.	1	2	2	3
110.	2	3	2	4
111.	3	3	3	4
112.	3	3	3	3
113.	2	2	2	3
114.	3	3	3	4
115.	2	2	2	3
116.	3	3	3	4
117.	2	2	2	3
118.	2	2	2	3
119.	3	3	3	3
120.	3	3	3	4
121.	2	2	2	3
122.	3	3	3	4
123.	2	1	1	1
124.	3	3	3	4
125.	1	2	2	3
126.	2	2	2	3
127.	1	1	1	1
128.	2	1	1	1
129.	1	2	2	2
130.	1	2	3	3
131.	1	3	3	4
132.	1	3	2	4
133.	1	2	2	3
134.	1	2	1	1
135.	1	2	2	3
136.	1	3	2	3

**Institut Bisnis dan Informatika Kwik Kian Gie**

a. Pengutipan hanya untuk kepentingan pendidikan, penelitian, penulisan karya ilmiah, penyusunan laporan,

penulisan kritik dan tinjauan suatu masalah.

b. Pengutipan tidak merugikan kepentingan yang wajar IBIKKG.

2. Dilarang mengemukakan dan memperbanyak sebagian atau seluruh karya tulis ini dalam bentuk apapun tanpa izin IBIKKG.

137.	1	2	3	3
138.	1	3	3	4
139.	1	2	2	2
140.	1	2	3	3
141.	1	2	2	3
142.	1	2	3	1
143.	1	3	3	4
144.	1	3	2	4
145.	1	2	2	2
146.	1	2	1	1
147.	1	3	3	4
148.	2	2	2	4
149.	1	2	2	3
150.	1	2	3	4
151.	1	1	1	1
152.	1	4	3	4
153.	1	2	2	3
154.	1	3	2	4
155.	1	1	1	1
156.	1	4	2	4
157.	1	2	3	3
158.	1	3	2	4
159.	1	2	2	3
160.	1	2	2	3
161.	1	3	3	4
162.	2	2	2	3
163.	1	2	2	4
164.	1	3	3	4



165.	1	1	1	1
166.	1	2	2	3
167.	1	3	3	4
168.	1	1	1	1
169.	1	1	1	1
170.	1	3	2	4
171.	1	3	2	4
172.	1	3	2	3
173.	1	3	2	3
174.	1	2	3	2
175.	1	2	2	3
176.	1	3	3	4
177.	1	3	2	3
178.	1	2	2	3
179.	1	2	3	3
180.	1	1	1	1
181.	1	2	1	1
182.	1	1	1	1
183.	1	1	1	1
184.	1	2	2	3
185.	1	2	2	2
186.	1	3	2	3
187.	1	3	2	4
188.	1	2	2	2
189.	1	1	1	1
190.	1	2	2	2
191.	1	1	1	1
192.	1	4	2	3

**Institut Bisnis dan Informatika Kwik Kian Gie**

a. Pengutipan hanya untuk kepentingan pendidikan, penelitian, penulisan karya ilmiah, penyusunan laporan, penulisan kritik dan tinjauan suatu masalah.

b. Pengutipan tidak merugikan kepentingan yang wajar IBIKKG.

2. Dilarang mengemukakan dan memperbanyak sebagian atau seluruh karya tulis ini dalam bentuk apapun tanpa izin IBIKKG.

193.	2	2	2	2
194.	1	1	1	1
195.	1	1	1	1
196.	1	3	2	4
197.	2	2	2	4
198.	1	3	2	3
199.	1	1	1	1
200.	1	2	2	3
201.	1	2	1	1
202.	1	3	2	2
203.	1	2	1	1
204.	1	2	2	2
205.	1	2	2	3
206.	1	2	3	4
207.	1	1	1	2
208.	1	3	3	4
209.	1	4	3	4
210.	1	4	3	4
211.	1	3	3	4
212.	1	2	2	2
213.	1	3	2	3
214.	1	3	2	3
215.	1	1	2	2
216.	1	2	2	3
217.	1	3	2	3
218.	1	2	2	2
219.	1	1	2	1
220.	1	4	3	4





221.	1	3	2	4
222.	<input checked="" type="radio"/>	2	2	3
223.	<input type="radio"/>	4	3	4
224.	<input type="radio"/>	3	3	4
225.	<input type="radio"/>	3	2	4

**Hak diptamilik IBI KKG (Institut Bisnis dan Informatika Kwik Kian Gie)**

**Institut Bisnis dan Informatika Kwik Kian Gie**

Hak Cipta Dilindungi Undang-Undang

Dilarang mengutip sebagian atau seluruh karya tulis ini tanpa mencantumkan dan menyebutkan sumber:

- a. Pengutipannya untuk kepentingan pendidikan, penelitian, penulisan karya ilmiah, penyusunan laporan, penulisan kritik dan tinjauan suatu masalah.
  - b. Pengutipan tidak merugikan kepentingan yang wajar IBIKKG.
2. Dilarang mengemukakan dan memperbanyak sebagian atau seluruh karya tulis ini dalam bentuk apapun tanpa izin IBIKKG.





15.	4	4	4	4	5	5	4	4	5	5	5	4	5	4	4	4	4
16.	4	4	4	5	5	4	4	4	5	4	5	4	4	4	4	4	4
17.	4	4	4	4	4	4	4	4	4	4	4	4	4	4	4	4	4
18.	4	4	4	4	4	4	4	4	4	4	4	4	4	4	4	4	4
19.	4	4	4	4	5	4	4	4	5	4	5	4	4	4	4	4	4
20.	4	4	4	4	4	4	4	4	4	4	5	4	4	4	4	4	4
21.	4	4	4	4	4	4	4	4	5	5	4	4	5	4	4	4	4
22.	4	4	4	4	4	4	4	4	4	5	5	4	5	5	4	4	4
23.	4	4	4	5	5	4	4	4	5	5	5	4	4	4	4	4	4
24.	4	4	4	4	4	4	4	4	5	4	4	4	4	4	4	4	4
25.	4	4	4	5	5	4	4	4	4	4	4	4	4	5	4	4	4
26.	4	4	4	4	5	4	4	4	5	5	5	4	4	4	4	4	4
27.	4	4	4	4	4	4	3	3	4	3	2	2	2	4	4	4	3
28.	4	4	5	5	5	4	4	4	5	5	5	4	4	4	4	4	3
29.	4	4	5	5	5	5	4	4	5	5	4	4	4	4	4	4	4
30.	4	4	4	4	4	4	4	4	4	4	5	5	4	4	4	4	4

Institut Bisnis

1. Dilarang mengutip, menyalin, atau menyebarkan materi ini tanpa izin IBIKKG.
2. Dilarang mengutip dan memperbanyak sebagian atau seluruh karya tulis ini dalam bentuk apapun tanpa izin IBIKKG.



32.	4	4	4	4	4	4	4	5	4	4	4	5	4	4	4	4	4
33.	5	2	2	2	2	2	2	2	4	2	3	3	2	2	2	2	2
34.	4	4	5	5	4	4	4	4	4	4	4	5	4	5	4	4	4
35.	4	4	4	4	4	4	4	4	4	4	4	4	4	4	4	4	4
36.	4	4	4	4	4	4	4	4	4	4	4	4	4	4	4	4	4
37.	4	4	5	4	4	4	4	4	5	4	5	5	5	4	4	4	4
38.	4	4	4	4	4	4	4	4	4	4	4	4	4	4	4	4	4
39.	4	4	4	4	4	4	4	4	4	4	4	4	4	4	4	4	4
40.	4	4	5	5	4	4	4	4	4	4	4	4	4	5	4	4	4
41.	4	4	4	4	5	5	4	4	5	5	4	4	5	5	4	4	4
42.	4	4	4	4	4	4	4	4	4	5	4	4	5	5	4	4	4
43.	4	4	5	5	5	4	4	4	4	5	4	4	4	4	4	4	4
44.	4	4	4	4	4	4	4	4	5	5	4	4	4	4	4	4	4
45.	4	4	4	4	4	4	4	4	4	4	4	4	4	4	4	4	4
46.	4	4	4	4	4	4	4	4	4	4	4	4	4	5	4	4	4
47.	4	2	4	4	4	3	3	2	4	4	4	3	4	4	3	2	4
48.	3	3	3	4	4	3	2	3	4	4	4	2	3	4	3	3	3

Institut Bisnis

- a. Pengutipan hanya untuk kepentingan pendidikan, penelitian, penulisan karya ilmiah, penyusunan laporan, penulisan kritik dan tinjauan suatu masalah.  
 b. Pengutipan tidak merugikan kepentingan yang wajar IBIKKG.  
 2. Dilarang mengemukakan dan memperbanyak sebagian atau seluruh karya tulis ini dalam bentuk apapun tanpa izin IBIKKG.



49.	3	2	3	4	2	2	2	4	4	2	4	3	4	4	2	2	3
50.	3	3	3	4	4	3	2	3	4	3	4	3	3	4	3	3	3
1. Ditinjau dari segi...	4	3	3	3	4	3	3	4	4	3	4	3	4	4	3	3	4
2. Ditinjau dari segi...	3	3	4	4	3	2	2	2	4	4	4	3	3	4	3	3	3
3. Ditinjau dari segi...	2	3	3	3	3	2	2	3	4	3	4	3	4	4	2	2	2
4. Ditinjau dari segi...	4	4	4	4	4	4	4	4	4	4	5	5	4	4	4	4	4
5. Ditinjau dari segi...	4	4	4	4	4	4	4	4	4	4	4	4	4	4	5	4	4
6. Ditinjau dari segi...	4	4	4	4	5	4	4	4	4	5	5	4	4	5	4	4	4
7. Ditinjau dari segi...	4	4	4	4	5	4	4	4	4	4	4	4	4	4	4	4	4
8. Ditinjau dari segi...	4	4	4	4	4	4	4	4	4	4	4	4	4	4	4	4	4
9. Ditinjau dari segi...	4	4	4	4	4	4	4	4	4	4	4	4	4	4	4	4	4
10. Ditinjau dari segi...	4	4	4	4	4	4	4	4	4	4	4	4	4	4	4	4	4
11. Ditinjau dari segi...	4	4	4	4	4	4	4	4	4	4	4	4	4	4	4	4	4
12. Ditinjau dari segi...	4	4	4	4	4	4	4	4	4	4	4	4	4	4	4	4	4
13. Ditinjau dari segi...	4	4	4	4	4	4	4	4	4	4	4	4	4	4	4	4	4
14. Ditinjau dari segi...	4	4	4	4	4	4	4	4	4	4	4	4	4	4	4	4	4
15. Ditinjau dari segi...	4	4	4	4	4	4	4	4	4	4	4	4	4	4	4	4	4
16. Ditinjau dari segi...	4	4	4	4	4	4	4	4	4	4	4	4	4	4	4	4	4
17. Ditinjau dari segi...	4	4	4	4	4	4	4	4	4	4	4	4	4	4	4	4	4
18. Ditinjau dari segi...	4	4	4	4	4	4	4	4	4	4	4	4	4	4	4	4	4
19. Ditinjau dari segi...	4	4	4	4	4	4	4	4	4	4	4	4	4	4	4	4	4
20. Ditinjau dari segi...	4	4	4	4	4	4	4	4	4	4	4	4	4	4	4	4	4
21. Ditinjau dari segi...	4	4	4	4	4	4	4	4	4	4	4	4	4	4	4	4	4
22. Ditinjau dari segi...	4	4	4	4	4	4	4	4	4	4	4	4	4	4	4	4	4
23. Ditinjau dari segi...	4	4	4	4	4	4	4	4	4	4	4	4	4	4	4	4	4
24. Ditinjau dari segi...	4	4	4	4	4	4	4	4	4	4	4	4	4	4	4	4	4
25. Ditinjau dari segi...	4	4	4	4	4	4	4	4	4	4	4	4	4	4	4	4	4
26. Ditinjau dari segi...	4	4	4	4	4	4	4	4	4	4	4	4	4	4	4	4	4
27. Ditinjau dari segi...	4	4	4	4	4	4	4	4	4	4	4	4	4	4	4	4	4
28. Ditinjau dari segi...	4	4	4	4	4	4	4	4	4	4	4	4	4	4	4	4	4
29. Ditinjau dari segi...	4	4	4	4	4	4	4	4	4	4	4	4	4	4	4	4	4
30. Ditinjau dari segi...	4	4	4	4	4	4	4	4	4	4	4	4	4	4	4	4	4
31. Ditinjau dari segi...	4	4	4	4	4	4	4	4	4	4	4	4	4	4	4	4	4
32. Ditinjau dari segi...	4	4	4	4	4	4	4	4	4	4	4	4	4	4	4	4	4
33. Ditinjau dari segi...	4	4	4	4	4	4	4	4	4	4	4	4	4	4	4	4	4
34. Ditinjau dari segi...	4	4	4	4	4	4	4	4	4	4	4	4	4	4	4	4	4
35. Ditinjau dari segi...	4	4	4	4	4	4	4	4	4	4	4	4	4	4	4	4	4
36. Ditinjau dari segi...	4	4	4	4	4	4	4	4	4	4	4	4	4	4	4	4	4
37. Ditinjau dari segi...	4	4	4	4	4	4	4	4	4	4	4	4	4	4	4	4	4
38. Ditinjau dari segi...	4	4	4	4	4	4	4	4	4	4	4	4	4	4	4	4	4
39. Ditinjau dari segi...	4	4	4	4	4	4	4	4	4	4	4	4	4	4	4	4	4
40. Ditinjau dari segi...	4	4	4	4	4	4	4	4	4	4	4	4	4	4	4	4	4
41. Ditinjau dari segi...	4	4	4	4	4	4	4	4	4	4	4	4	4	4	4	4	4
42. Ditinjau dari segi...	4	4	4	4	4	4	4	4	4	4	4	4	4	4	4	4	4
43. Ditinjau dari segi...	4	4	4	4	4	4	4	4	4	4	4	4	4	4	4	4	4
44. Ditinjau dari segi...	4	4	4	4	4	4	4	4	4	4	4	4	4	4	4	4	4
45. Ditinjau dari segi...	4	4	4	4	4	4	4	4	4	4	4	4	4	4	4	4	4
46. Ditinjau dari segi...	4	4	4	4	4	4	4	4	4	4	4	4	4	4	4	4	4
47. Ditinjau dari segi...	4	4	4	4	4	4	4	4	4	4	4	4	4	4	4	4	4
48. Ditinjau dari segi...	4	4	4	4	4	4	4	4	4	4	4	4	4	4	4	4	4
49. Ditinjau dari segi...	4	4	4	4	4	4	4	4	4	4	4	4	4	4	4	4	4
50. Ditinjau dari segi...	4	4	4	4	4	4	4	4	4	4	4	4	4	4	4	4	4

Institut Bisnis

a. Pengutipan hanya untuk kepentingan pendidikan, penelitian, penulisan karya ilmiah, penyusunan laporan, penulisan kritik dan tinjauan suatu masalah.  
 b. Pengutipan tidak merugikan kepentingan yang wajar IBIKKG.  
 2. Dilarang mengemukakan dan memperbanyak sebagian atau seluruh karya tulis ini dalam bentuk apapun tanpa izin IBIKKG.



66.	4	4	4	4	4	4	4	4	4	4	4	4	4	4	4	4	4
67.	4	4	4	4	4	4	4	4	4	4	4	4	4	4	4	4	4
68.	4	4	4	5	4	4	4	5	5	4	4	4	4	4	4	4	4
69.	4	4	4	4	4	4	4	4	4	4	4	4	4	4	4	4	4
70.	4	5	4	5	4	4	4	5	5	5	4	4	4	4	4	4	4
71.	5	4	4	5	5	4	4	5	5	5	4	5	5	4	4	4	4
72.	4	4	4	4	4	4	4	5	4	4	4	4	4	4	4	4	4
73.	4	4	3	4	4	4	4	4	4	4	4	4	5	4	4	4	4
74.	4	5	5	4	4	4	4	5	4	5	4	5	5	4	4	4	4
75.	4	3	4	4	4	3	4	4	3	4	4	4	4	4	4	4	3
76.	4	5	5	5	4	4	4	5	5	4	4	5	4	4	4	4	4
77.	3	4	4	4	3	3	4	4	4	5	4	5	4	4	3	4	4
78.	4	5	5	5	5	4	5	5	5	5	4	5	4	4	4	4	4
79.	4	4	4	4	4	4	4	4	4	4	4	4	4	4	4	4	4
80.	4	4	4	4	4	4	4	4	4	4	4	4	4	4	4	4	4
81.	4	4	4	4	4	4	4	5	5	5	4	4	4	4	4	4	4
82.	4	4	4	4	5	5	4	4	5	5	4	4	4	5	4	4	5

**Institut Bisnis**

- a. Pengutipan hanya untuk kepentingan pendidikan, penelitian, penulisan karya ilmiah, penyusunan laporan, penulisan kritik dan tinjauan suatu masalah.  
 b. Pengutipan tidak merugikan kepentingan yang wajar IBIKKG.  
 2. Dilarang mengemukakan dan memperbanyak sebagian atau seluruh karya tulis ini dalam bentuk apapun tanpa izin IBIKKG.



83.	4	4	4	4	5	4	4	4	5	5	5	4	5	5	5	4	4
84.	5	5	5	5	5	4	4	4	5	5	4	4	4	5	4	4	5
85.	4	4	4	4	5	4	4	4	5	5	5	4	5	5	4	4	4
86.	3	3	3	3	3	3	3	4	4	3	4	3	4	4	3	3	3
87.	3	4	3	4	4	3	3	4	4	4	4	4	4	4	4	4	4
88.	4	4	4	4	4	4	3	3	4	4	4	3	4	4	4	4	4
89.	4	4	3	4	4	4	4	3	4	4	4	4	4	4	4	4	4
90.	4	4	4	4	4	4	4	4	4	4	4	4	4	4	4	4	4
91.	4	4	4	4	4	4	4	4	4	4	4	4	4	4	4	4	4
92.	4	4	4	4	4	4	4	4	4	4	4	4	4	4	4	4	4
93.	4	4	4	4	4	4	4	4	4	4	4	4	4	4	4	4	4
94.	4	4	4	4	4	4	4	4	4	4	4	4	4	4	4	4	4
95.	4	4	4	4	4	4	4	4	4	4	4	4	4	4	4	4	4
96.	4	4	4	4	4	4	4	4	4	4	4	4	4	4	4	4	4
97.	4	4	4	4	4	4	4	4	4	4	4	4	4	4	4	4	4
98.	4	4	4	4	4	4	4	4	4	4	4	4	4	4	4	4	4
99.	4	4	4	4	4	4	4	4	4	4	4	4	4	4	4	4	4
100.	4	4	4	4	4	4	4	4	4	4	4	4	4	4	4	4	4

Institut Bisnis

- a. Pengutipan hanya untuk kepentingan pendidikan, penelitian, penulisan karya ilmiah, penyusunan laporan, penulisan kritik dan tinjauan suatu masalah.  
 b. Pengutipan tidak merugikan kepentingan yang wajar IBIKKG.  
 2. Dilarang mengemukakan dan memperbanyak sebagian atau seluruh karya tulis ini dalam bentuk apapun tanpa izin IBIKKG.



100.	4	4	4	4	4	4	4	4	4	5	5	4	4	4	5	4	4	4
101.	4	4	4	4	4	4	4	4	4	4	4	4	4	4	4	4	4	4
102.	3	4	4	4	4	4	4	4	4	4	3	4	4	4	4	4	4	3
103.	4	4	4	4	4	4	4	4	4	4	4	4	4	4	4	4	4	4
104.	4	4	4	4	4	3	4	4	4	4	4	4	4	4	4	4	4	4
105.	4	4	4	4	5	4	4	4	4	4	4	4	4	4	4	4	4	4
106.	4	4	4	4	4	4	4	4	4	4	4	4	3	4	4	4	4	4
107.	3	2	2	3	3	3	2	4	4	4	3	5	4	4	4	2	3	3
108.	4	4	4	4	4	3	3	4	4	4	4	4	4	4	3	4	4	4
109.	4	4	4	4	3	3	3	4	4	4	3	4	3	4	4	3	4	4
110.	4	4	4	3	4	4	4	4	4	4	4	4	3	4	4	4	4	4
111.	4	4	4	4	4	4	3	4	4	4	4	4	3	4	4	4	4	4
112.	4	4	4	4	4	3	4	4	4	4	4	4	4	4	4	4	4	4
113.	4	4	4	4	4	4	4	4	4	4	4	4	4	4	4	4	4	4
114.	4	4	4	4	4	4	4	4	4	4	4	4	4	3	4	4	4	4
115.	4	3	4	4	4	4	3	4	4	4	4	4	4	4	4	3	3	4
116.	4	4	4	4	4	3	3	4	4	4	4	4	3	4	4	4	4	4

Institut Bisnis

1. Hak cipta milik IBIKKG (Institut Bisnis dan Informatika Kwik Kian Gie)
2. Dilarang mengemukakan dan memperbanyak sebagian atau seluruh karya tulis ini dalam bentuk apapun tanpa izin IBIKKG.





117.	4	4	4	4	3	3	3	3	4	3	4	3	4	4	4	4	4
118.	4	4	4	4	3	4	4	4	4	4	4	3	4	4	4	4	4
119.	4	4	4	4	4	4	3	4	4	4	4	4	4	4	4	4	4
120.	4	3	4	4	5	4	3	4	4	4	5	4	4	4	4	3	4
121.	4	4	4	4	4	3	3	4	4	4	4	3	4	4	3	4	4
122.	4	4	4	4	4	4	3	4	4	4	5	4	4	5	4	4	4
123.	4	3	4	4	4	3	3	4	4	4	4	4	4	4	4	3	4
124.	4	4	4	4	4	4	4	4	4	4	4	3	3	4	4	4	4
125.	4	4	4	4	4	3	3	4	4	4	4	4	4	4	4	4	4
126.	4	4	4	3	4	4	3	3	4	4	4	3	3	4	4	4	4
127.	4	4	3	3	3	3	3	4	4	5	4	4	4	5	4	4	4
128.	4	4	5	4	4	4	3	3	3	4	4	4	3	4	4	4	3
129.	4	5	5	5	4	5	4	5	4	4	4	5	5	5	4	4	4
130.	4	4	4	4	3	4	4	3	4	3	4	3	4	4	4	4	4
131.	4	4	4	4	4	4	3	4	4	4	4	4	4	4	4	3	4
132.	4	4	4	4	4	4	4	4	4	4	5	4	4	4	4	4	4
133.	4	4	4	4	5	4	4	4	5	5	5	4	4	4	4	4	4

Institut Bisnis

- a. Pengutipan hanya untuk kepentingan pendidikan, penelitian, penulisan karya ilmiah, penyusunan laporan, penulisan kritik dan tinjauan suatu masalah.  
 b. Pengutipan tidak merugikan kepentingan yang wajar IBIKKG.  
 2. Dilarang mengemukakan dan memperbanyak sebagian atau seluruh karya tulis ini dalam bentuk apapun tanpa izin IBIKKG.



134	4	4	4	4	4	4	3	4	4	4	4	4	4	4	4	4	4
135.	4	4	4	4	4	4	3	4	4	4	4	3	4	4	4	4	4
136.	4	4	4	4	4	4	4	4	4	4	4	4	4	4	4	4	4
137.	4	4	5	5	4	4	4	4	4	4	5	4	5	4	4	4	4
138.	4	4	4	4	4	4	4	4	4	5	5	4	4	4	4	4	4
139.	4	4	4	4	5	4	3	4	4	4	4	4	3	4	4	4	4
140.	4	4	4	4	4	4	3	4	4	4	4	4	5	5	5	5	5
141.	5	4	3	4	5	3	4	4	4	4	4	4	3	4	4	4	4
142.	4	4	4	3	4	3	3	4	3	3	3	3	3	4	3	2	3
143.	3	2	2	3	3	3	3	3	2	2	2	2	3	3	3	3	1
144.	3	4	4	3	3	4	4	4	3	3	4	4	4	4	4	4	4
145.	4	4	4	4	3	3	3	3	4	4	4	4	3	3	3	4	4
146.	5	5	5	3	3	4	4	4	5	4	4	4	4	5	4	5	4
147.	4	4	4	4	4	4	4	4	4	4	3	3	3	3	4	4	4
148.	3	3	3	2	2	3	3	4	2	3	3	3	3	3	3	3	3
149.	4	4	2	2	4	3	2	2	3	3	4	4	3	4	2	3	4
150.	5	5	5	5	5	5	4	4	5	5	4	4	4	4	4	4	4

Institut Bisnis

- a. Pengutipan hanya untuk kepentingan pendidikan, penelitian, penulisan karya ilmiah, penyusunan laporan, penulisan kritik dan tinjauan suatu masalah.  
 b. Pengutipan tidak merugikan kepentingan yang wajar IBIKKG.  
 2. Dilarang mengemukakan dan memperbanyak sebagian atau seluruh karya tulis ini dalam bentuk apapun tanpa izin IBIKKG.



151.	4	4	3	3	4	3	3	3	4	4	4	4	4	4	4	4	4
152.	4	4	3	4	3	3	3	4	4	4	4	4	4	4	4	4	4
153.	4	4	3	4	4	3	4	4	4	4	4	4	4	4	4	4	4
154.	5	5	5	5	5	4	3	5	5	5	4	3	5	4	4	4	5
155.	4	4	4	4	4	4	3	4	4	4	4	3	4	4	4	4	4
156.	4	5	5	4	4	3	4	4	4	4	4	4	4	4	4	4	4
157.	4	4	4	4	4	4	4	4	4	4	4	3	3	4	4	4	4
158.	4	4	4	4	4	4	4	4	4	4	4	4	4	4	4	4	4
159.	4	4	4	5	4	4	3	4	4	4	3	4	4	4	4	4	3
160.	4	4	4	5	5	4	4	5	5	5	4	5	4	4	4	4	4
161.	4	4	3	4	4	2	2	4	3	4	3	4	4	3	4	4	4
162.	4	4	4	4	4	4	3	4	4	4	3	4	4	4	4	4	4
163.	4	4	4	4	4	4	4	4	4	5	4	4	4	4	4	4	4
164.	4	4	3	4	3	3	4	4	3	4	2	3	4	4	4	4	4
165.	4	5	5	5	5	4	4	5	5	5	4	4	4	4	4	4	4
166.	4	4	4	4	4	4	4	4	4	5	4	4	5	4	4	4	4
167.	4	4	5	5	5	5	4	5	5	5	4	5	5	5	5	5	5

Institut Bisnis

- a. Pengutipan hanya untuk kepentingan pendidikan, penelitian, penulisan karya ilmiah, penyusunan laporan, penulisan kritik dan tinjauan suatu masalah.  
 b. Pengutipan tidak merugikan kepentingan yang wajar IBIKKG.  
 2. Dilarang mengemukakan dan memperbanyak sebagian atau seluruh karya tulis ini dalam bentuk apapun tanpa izin IBIKKG.



168.	4	4	5	5	5	5	4	4	5	4	5	4	4	4	5	4	5
169.	4	4	4	4	4	4	4	4	4	4	4	4	4	4	4	4	4
170.	4	4	4	4	4	4	4	4	4	5	5	4	4	4	4	4	4
171.	4	4	4	4	4	4	4	4	4	4	5	4	4	5	4	4	4
172.	4	4	5	5	5	4	4	4	5	5	5	4	4	4	4	4	4
173.	4	4	5	4	5	4	4	4	4	4	5	4	4	4	4	4	4
174.	4	4	4	4	4	4	4	4	4	4	5	4	5	4	4	4	4
175.	4	4	4	4	4	4	4	4	5	4	5	4	5	4	4	4	4
176.	4	4	4	4	4	4	4	5	5	4	5	4	5	4	4	4	4
177.	4	4	4	4	4	4	4	4	4	4	4	4	4	5	4	4	4
178.	4	4	4	4	4	4	4	4	4	4	4	4	4	4	4	4	4
179.	4	4	5	5	5	4	4	4	5	5	4	4	5	4	4	4	4
180.	4	4	5	5	4	4	4	4	4	4	4	5	4	4	4	4	4
181.	3	4	4	4	5	4	4	4	5	5	4	4	4	5	4	4	4
182.	4	4	4	4	4	4	4	4	5	4	5	5	5	5	4	4	4
183.	4	4	4	4	4	3	3	4	4	4	4	4	4	4	4	4	4
184.	5	4	4	4	5	4	4	4	5	4	5	5	5	5	4	4	4

Institut Bisnis

1. Hak cipta milik IBIKKG (Institut Bisnis dan Informatika Kwik Kian Gie) dilindungi Undang-Undang atau seluruhnya atau sebagian tulisan ini tanpa izin IBIKKG.
2. Dilarang mengutipkan dan memperbanyak sebagian atau seluruh karya tulis ini dalam bentuk apapun tanpa izin IBIKKG.



185.	4	4	5	4	5	5	4	4	4	4	4	4	4	4	4	4	4
186.	3	4	4	4	4	4	4	4	4	4	4	4	4	4	4	4	4
187.	4	4	4	4	4	4	4	4	5	4	4	4	4	4	4	4	4
188.	4	4	4	4	5	4	4	4	5	5	4	4	4	5	4	4	4
189.	5	5	5	4	4	4	4	4	4	4	4	3	4	4	4	4	4
190.	4	4	4	4	4	4	4	4	4	4	4	4	4	4	4	4	3
191.	4	4	4	4	4	4	4	4	4	4	4	4	4	4	4	4	4
192.	4	4	4	4	4	4	4	5	4	5	4	4	4	4	4	4	4
193.	4	4	4	4	4	4	4	4	4	4	5	5	4	5	4	4	4
194.	5	5	5	5	5	4	4	4	4	4	5	5	5	4	4	4	4
195.	4	4	5	5	5	4	3	2	4	4	4	4	4	5	4	4	4
196.	4	5	5	5	5	4	4	4	5	5	5	5	5	5	4	4	4
197.	4	4	4	4	4	4	3	3	4	4	4	3	4	4	4	4	4
198.	3	3	3	4	4	4	3	3	4	4	4	4	5	5	4	3	4
199.	3	3	4	4	4	4	3	4	4	4	4	4	4	4	4	4	4
200.	4	4	4	4	4	4	4	4	4	3	4	4	4	5	4	4	4
201.	4	4	4	4	4	4	4	4	4	4	4	4	4	4	4	4	4

Institut Bisnis

- a. Pengutipan hanya untuk kepentingan pendidikan, penelitian, penulisan karya ilmiah, penyusunan laporan, penulisan kritik dan tinjauan suatu masalah.  
 b. Pengutipan tidak merugikan kepentingan yang wajar IBIKKG.  
 2. Dilarang mengumumkan dan memperbanyak sebagian atau seluruh karya tulis ini dalam bentuk apapun tanpa izin IBIKKG.



202.	4	4	4	4	4	4	4	4	4	4	4	4	4	4	5	4	4
203.	4	4	4	4	4	4	4	5	4	4	5	5	5	5	5	4	4
204.	3	4	4	4	4	3	3	4	4	4	4	4	4	4	4	3	3
205.	4	4	4	4	4	4	4	4	4	4	4	4	4	4	4	4	4
206.	5	4	4	5	4	4	4	4	5	5	5	4	5	5	4	4	4
207.	4	4	4	4	4	4	4	4	4	4	4	3	4	4	4	4	4
208.	4	4	4	4	4	4	4	4	4	4	4	4	4	4	4	4	4
209.	4	4	5	5	4	4	4	4	5	4	4	3	4	4	4	4	4
210.	4	3	3	4	3	3	3	3	4	4	4	4	4	4	3	3	4
211.	4	4	4	4	3	4	4	4	5	4	4	4	4	4	4	4	4
212.	4	4	3	4	3	3	3	3	4	4	4	4	4	4	4	4	4
213.	4	3	3	4	4	4	4	4	4	4	4	4	3	4	3	4	3
214.	2	2	2	3	3	2	3	3	3	3	4	4	3	4	2	2	2
215.	4	5	4	5	4	4	4	4	5	5	4	4	4	4	4	4	4
216.	4	4	4	5	4	4	4	4	5	4	4	4	4	4	4	4	4
217.	4	4	4	4	4	4	4	4	5	5	4	4	4	5	4	4	4
218.	4	4	4	4	5	5	4	4	5	5	5	3	5	5	4	4	4

Institut Bisnis

- a. Pengutipan hanya untuk kepentingan pendidikan, penelitian, penulisan karya ilmiah, penyusunan laporan, penulisan kritik dan tinjauan suatu masalah.  
 b. Pengutipan tidak merugikan kepentingan yang wajar IBIKKG.  
 2. Dilarang mengutipkan dan memperbanyak sebagian atau seluruh karya tulis ini dalam bentuk apapun tanpa izin IBIKKG.



219.	3	4	4	4	4	4	3	3	5	5	4	4	4	4	4	4	4
220.	4	4	4	4	4	4	4	4	4	4	4	4	4	5	4	4	4
221.	4	4	4	4	4	4	4	4	4	4	4	4	4	4	4	4	4
222.	4	4	4	4	5	5	4	4	5	5	4	4	4	5	4	4	4
223.	4	4	4	4	4	4	4	4	4	4	5	4	5	4	4	4	4
224.	4	4	5	5	5	4	4	3	4	4	4	4	4	4	4	4	4
225.	4	4	4	4	5	5	4	5	4	4	4	4	4	5	4	4	5

Hak cipta milik IBIKKG, Institut Bisnis dan Informatika Kwik Kian Gie)

Institut Bisni

1. Hak Cipta Dilindungi Undang-Undang
2. Penulisan yang mengutip sebagian atau seluruh karya tulis ini tanpa mencantumkan dan menyebutkan sumber: a. Penulisan hanya untuk kepentingan pendidikan, penelitian, penulisan karya ilmiah, penyusunan laporan penulisan kritik dan tinjauan suatu masalah.
- b. Penulisan tidak merugikan kepentingan yang wajar IBIKKG.
2. Dilarang mengemukakan dan memperbanyak sebagian atau seluruh karya tulis ini dalam bentuk apapun tanpa izin IBIKKG.



Lampiran 4

Data Kuisioner Harga

No.	Hak Cipta	P2	P3	P4	P5	P6
1	Hak Cipta milik IBKKG (Institut Bisnis dan Informatika Kwik Kian Gie)	4	3	4	4	5
2	Hak Cipta Dilindungi Undang-Undang	4	4	5	4	4
3	Hak Cipta Dilindungi Undang-Undang	4	4	4	4	4
4	Hak Cipta Dilindungi Undang-Undang	4	4	4	4	4
5	Hak Cipta Dilindungi Undang-Undang	4	4	4	4	4
6	Hak Cipta Dilindungi Undang-Undang	4	4	4	4	4
7	Hak Cipta Dilindungi Undang-Undang	4	4	5	4	4
8	Hak Cipta Dilindungi Undang-Undang	4	4	4	4	4
9	Hak Cipta Dilindungi Undang-Undang	4	4	5	4	5
10	Hak Cipta Dilindungi Undang-Undang	5	4	5	4	5
11	Hak Cipta Dilindungi Undang-Undang	4	5	5	4	4
12	Hak Cipta Dilindungi Undang-Undang	4	5	5	4	4
13	Hak Cipta Dilindungi Undang-Undang	4	4	5	4	4
14	Hak Cipta Dilindungi Undang-Undang	4	4	5	4	4
15	Hak Cipta Dilindungi Undang-Undang	4	4	4	4	4

1. Dilarang menyalin, mengutip, atau melakukan tindakan lain yang merugikan hak cipta atau hak kekayaan intelektual lainnya yang dilindungi Undang-Undang.
2. Dilarang mengutip hanya untuk kepentingan pendidikan, penelitian, penulisan karya ilmiah, penyusunan laporan, penulisan kritik dan tinjauan suatu masalah.
3. Dilarang mengutip atau melakukan tindakan lain yang merugikan hak cipta atau hak kekayaan intelektual lainnya yang dilindungi Undang-Undang.
4. Dilarang mengutip atau melakukan tindakan lain yang merugikan hak cipta atau hak kekayaan intelektual lainnya yang dilindungi Undang-Undang.
5. Dilarang mengutip atau melakukan tindakan lain yang merugikan hak cipta atau hak kekayaan intelektual lainnya yang dilindungi Undang-Undang.
6. Dilarang mengutip atau melakukan tindakan lain yang merugikan hak cipta atau hak kekayaan intelektual lainnya yang dilindungi Undang-Undang.
7. Dilarang mengutip atau melakukan tindakan lain yang merugikan hak cipta atau hak kekayaan intelektual lainnya yang dilindungi Undang-Undang.
8. Dilarang mengutip atau melakukan tindakan lain yang merugikan hak cipta atau hak kekayaan intelektual lainnya yang dilindungi Undang-Undang.
9. Dilarang mengutip atau melakukan tindakan lain yang merugikan hak cipta atau hak kekayaan intelektual lainnya yang dilindungi Undang-Undang.
10. Dilarang mengutip atau melakukan tindakan lain yang merugikan hak cipta atau hak kekayaan intelektual lainnya yang dilindungi Undang-Undang.
11. Dilarang mengutip atau melakukan tindakan lain yang merugikan hak cipta atau hak kekayaan intelektual lainnya yang dilindungi Undang-Undang.
12. Dilarang mengutip atau melakukan tindakan lain yang merugikan hak cipta atau hak kekayaan intelektual lainnya yang dilindungi Undang-Undang.
13. Dilarang mengutip atau melakukan tindakan lain yang merugikan hak cipta atau hak kekayaan intelektual lainnya yang dilindungi Undang-Undang.
14. Dilarang mengutip atau melakukan tindakan lain yang merugikan hak cipta atau hak kekayaan intelektual lainnya yang dilindungi Undang-Undang.
15. Dilarang mengutip atau melakukan tindakan lain yang merugikan hak cipta atau hak kekayaan intelektual lainnya yang dilindungi Undang-Undang.





15.	4	4	4	4	4	4
16.	4	4	4	4	4	4
17.	4	4	4	4	4	4
18.	4	4	4	4	4	4
19.	4	4	4	5	5	5
20.	4	4	4	5	4	5
21.	4	4	4	5	4	4
22.	4	4	4	5	4	5
23.	4	4	4	5	4	4
24.	4	4	5	5	4	5
25.	4	4	4	4	4	4
26.	4	4	4	5	4	5

Hak cipta milik IBIKKG (Institut Bisnis dan Informatika Kwik Kian Gie)

Hak Cipta Dilindungi Undang-Undang

- a. Pengutipan hanya untuk kepentingan pendidikan, penelitian, penulisan karya ilmiah, penyusunan laporan, penulisan kritik dan tinjauan suatu masalah.
  - b. Pengutipan tidak merugikan kepentingan yang wajar IBIKKG.
2. Dilarang mengemukakan dan memperbanyak sebagian atau seluruh karya tulis ini dalam bentuk apapun tanpa izin IBIKKG.

28.	4	3	4	4	3	4
29.	3	4	4	4	3	4
30.	5	4	4	5	4	5
31.	4	4	4	4	4	4
32.	4	4	4	4	4	4
33.	3	2	3	4	4	4
34.	4	4	4	4	4	4
35.	4	4	4	4	4	4
36.	4	4	4	5	4	5
37.	5	4	4	4	4	4
38.	5	4	4	5	4	4
39.	5	4	4	5	4	4
40.	5	4	4	5	4	5
41.	5	4	4	5	4	5
42.	5	4	4	5	4	5
43.	4	4	4	4	4	4
44.	4	4	4	5	4	4

**© Hak cipta milik IBI KKG (Institut Bisnis dan Informatika Kwik Kian Gie)**

**Institut Bisnis**

Hak Cipta Dilindungi Undang-Undang

1. Dilarang mengutip sebagian atau seluruh karya tulis ini tanpa mencantumkan dan menyebutkan sumber:
  - a. Pengutipan hanya untuk kepentingan pendidikan, penelitian, penulisan karya ilmiah, penyusunan laporan penulisan kritik dan tinjauan suatu masalah.
  - b. Pengutipan tidak merugikan kepentingan yang wajar IBIKKG.
2. Dilarang mengumumkan dan memperbanyak sebagian atau seluruh karya tulis ini dalam bentuk apapun tanpa izin IBIKKG.

45..	5	4	4	4	4	4
46.	4	4	4	4	4	4
47.	4	3	3	4	4	4
48.	4	3	3	4	4	4
49.	4	2	4	4	4	4
50.	4	3	4	4	4	4
51.	4	3	4	4	4	4
52.	4	3	4	4	4	4
53.	4	2	4	4	4	4
54.	4	4	4	4	4	4
55.	4	4	4	4	4	4

56.	4	4	4	4	4	4
57.	4	4	4	5	4	5
58.	5	4	4	5	4	4
59.	4	4	4	4	4	4
60.	4	4	4	5	4	4
61.	4	4	4	4	4	5
62.	4	4	4	4	4	4
63.	4	4	4	4	4	5
64.	4	4	4	4	4	4
65.	4	4	5	4	4	5
66.	4	4	4	4	4	4
67.	4	4	4	5	4	4
68.	5	4	4	5	4	4
69.	5	4	4	5	4	4
70.	4	4	4	5	4	5
71.	5	4	4	5	4	5
72.	5	4	4	5	4	4

73.	4	4	4	4	4	4
74.	4	4	4	4	4	4
75.	4	3	4	4	4	4
76.	5	4	4	5	4	4
77.	5	4	4	5	4	5
78.	5	5	4	5	4	5
79.	4	4	4	4	4	4
80.	4	4	4	5	4	5
81.	5	4	4	5	4	4
82.	5	4	4	5	5	4
83.	5	4	4	5	4	5

**© Hak cipta milik IBI KKG (Institut Bisnis dan Informatika Kwik Kian Gie)**

**Institut Bisnis**

Hak Cipta Dilindungi Undang-Undang

1. Dilarang mengutip sebagian atau seluruh karya tulis ini tanpa mencantumkan dan menyebutkan sumber:
  - a. Pengutipan hanya untuk kepentingan pendidikan, penelitian, penulisan karya ilmiah, penyusunan laporan penulisan kritik dan tinjauan suatu masalah.
  - b. Pengutipan tidak merugikan kepentingan yang wajar IBIKKG.
2. Dilarang mengumumkan dan memperbanyak sebagian atau seluruh karya tulis ini dalam bentuk apapun tanpa izin IBIKKG.



84.	5	5	4	5	4	5
85.	5	4	4	5	4	5
86.	4	3	4	4	4	4
87.	4	4	4	4	4	4
88.	4	4	4	4	4	4
89.	4	4	4	4	4	4
90.	4	4	4	4	4	4
91.	4	4	4	4	4	4
92.	4	4	4	4	4	4
93.	4	4	4	4	4	4
94.	4	4	4	4	4	4
95.	4	4	4	4	4	4
96.	4	4	4	4	4	4
97.	4	4	5	4	4	5
98.	4	4	4	4	4	4
99.	4	4	4	4	4	4
100.	5	4	4	5	4	5

101.	5	4	4	5	4	5
102.	4	3	4	4	4	4
103.	4	4	4	4	4	4
104.	4	4	4	4	4	4
105.	4	4	4	4	4	4
106.	4	4	4	4	4	4
107.	4	3	4	4	4	5
108.	3	4	3	4	4	4
109.	4	4	3	4	5	5
110.	4	4	4	4	4	4
111.	4	4	4	4	4	4
112.	4	4	4	4	4	4
113.	4	4	4	4	4	4
114.	4	4	4	5	4	4
115.	4	4	4	5	4	4
116.	4	4	4	4	4	4

117.	4	4	4	4	4	4
118.	4	4	4	4	4	4
119.	4	4	4	4	4	4
120.	4	3	4	5	4	5
121.	4	4	4	5	4	5
122.	4	4	4	4	4	4
123.	4	4	4	4	4	4
124.	4	4	4	5	4	5
125.	4	4	4	4	4	4
126.	4	4	4	4	4	4
127.	5	5	5	5	4	4
128.	4	3	4	5	5	5
129.	5	5	5	5	5	5
130.	4	4	3	4	3	4
131.	4	4	4	4	4	4
132.	4	4	4	5	4	4
133.	4	4	4	5	4	5

- a. Pengutipan hanya untuk kepentingan pendidikan, penelitian, penititiran, penitisan karya ilmiah, penyusunan laporan, penulisan kritik dan tinjauan suatu masalah.
  - b. Pengutipan tidak merugikan kepentingan yang wajar IBIKKG.
2. Dilarang mengemukakan dan memperbanyak sebagian atau seluruh karya tulis ini dalam bentuk apapun tanpa izin IBIKKG.



134.	4	4	4	5	4	4
135.	4	4	4	5	4	4
136.	4	4	4	5	4	4
137.	4	4	4	5	4	4
138.	4	4	4	5	4	5
139.	4	4	4	4	4	4
140.	4	5	5	5	5	5
141.	4	3	4	4	4	5
142.	4	5	4	4	5	5
143.	2	1	1	2	3	3
144.	4	4	4	4	4	4
145.	4	4	4	4	4	5
146.	5	5	5	5	5	5
147.	4	4	5	5	5	5
148.	4	3	4	3	3	3

149.	5	3	4	4	4	4
150.	5	4	5	5	5	5
151.	4	3	4	4	4	4
152.	4	4	4	4	4	4
153.	4	4	4	5	5	5
154.	5	5	5	5	4	5
155.	4	4	4	4	4	5
156.	4	4	4	4	4	4
157.	4	4	4	4	4	5
158.	4	4	4	5	4	4
159.	4	4	4	5	4	5
160.	4	4	4	4	4	4
161.	4	4	4	5	4	5
162.	4	4	4	4	4	4
163.	4	4	4	5	4	4
164.	4	4	3	5	4	5

165.	4	4	4	5	4	5
------	---	---	---	---	---	---

166.	4	4	4	5	4	4
167.	5	5	4	5	4	5
168.	4	5	4	5	4	5
169.	4	4	4	4	4	4
170.	4	4	4	5	4	4
171.	4	4	4	4	4	4
172.	4	4	4	4	4	4
173.	4	4	4	5	4	4
174.	4	4	4	5	4	4
175.	4	4	4	5	4	4
176.	4	4	4	5	4	5
177.	4	4	4	4	4	4
178.	4	4	4	5	4	4
179.	5	4	4	5	4	5

- a. Pengutipan hanya untuk kepentingan pendidikan, penelitian, penulisan karya ilmiah, penyusunan laporan, penulisan kritik dan tinjauan suatu masalah.
- b. Pengutipan tidak merugikan kepentingan yang wajar IBIKKG.
2. Dilarang mengemukakan dan memperbanyak sebagian atau seluruh karya tulis ini dalam bentuk apapun tanpa izin IBIKKG.



180.	4	4	4	4	4	4
181.	5	5	4	5	4	5
182.	4	4	4	5	5	5
183.	4	4	4	5	4	5
184.	4	4	4	4	4	5
185.	4	4	4	4	5	4
186.	4	4	4	5	4	4
187.	4	4	4	4	5	5
188.	4	4	4	5	4	5
189.	4	4	4	5	5	5
190.	4	4	4	4	4	4
191.	4	4	4	4	4	4
192.	4	4	5	4	4	4
193.	4	4	4	4	4	4
194.	5	4	5	5	5	5
195.	4	4	4	4	4	4
196.	4	4	4	5	5	5

Institut Bisnis

Hak Cipta milik IBI KKG (Institut Bisnis dan Informatika Kwik Kian Gie)

- a. Pengutipan hanya untuk kepentingan pendidikan, penelitian, penulisan karya ilmiah, penyusunan laporan, penulisan kritik dan tinjauan suatu masalah.
  - b. Pengutipan tidak merugikan kepentingan yang wajar IBIKKG.
2. Dilarang mengemukakan dan memperbanyak sebagian atau seluruh karya tulis ini dalam bentuk apapun tanpa izin IBIKKG.

197.	4	4	4	4	4	4
198.	4	4	4	4	4	4
199.	4	4	4	4	4	4
200.	4	4	4	4	4	5
201.	4	4	4	4	4	4
202.	4	4	4	4	4	4
203.	5	4	5	5	4	5
204.	4	4	4	4	4	4
205.	4	4	4	4	4	4
206.	5	5	5	5	4	5
207.	4	4	4	4	4	4
208.	5	4	4	5	4	5
209.	4	4	4	4	4	4
210.	4	4	4	4	3	4
211.	4	4	4	4	4	4
212.	4	4	4	4	4	4

213.	4	3	4	4	4	4
214.	4	3	4	4	4	4
215.	4	4	4	4	4	4
216.	5	4	4	5	4	5
217.	5	4	4	5	4	4
218.	5	4	5	5	5	5
219.	4	4	4	4	4	4
220.	4	4	4	5	4	4
221.	4	4	4	5	4	5
222.	5	4	4	5	4	5
223.	5	4	4	4	4	4
224.	4	4	4	5	4	5
225.	5	4	4	5	4	5



Lampiran 5

Data Kuesioner Kualitas Produk

No.	PQ1	PQ2	PQ3	PQ4	PQ5	PQ6	PQ7	PQ8	PQ9	PQ10	PQ11	PQ12	PQ13	PQ14
1	4	4	4	4	4	4	3	4	3	4	5	4	3	4
2	5	4	4	5	4	4	4	4	4	5	5	5	4	4
3	4	4	4	4	4	4	4	4	4	4	4	4	4	4
4	4	4	4	4	4	4	4	4	4	4	4	4	4	4
5	4	4	4	4	4	4	4	4	4	4	4	5	4	4
6	4	4	4	4	4	4	4	4	4	4	4	4	4	4
7	4	4	4	4	4	4	4	4	4	5	4	4	4	4
8	4	4	4	4	4	4	4	4	4	4	4	4	4	4
9	4	4	4	4	4	4	4	4	4	4	4	4	4	4
10	4	4	4	4	4	4	4	4	4	5	5	4	4	4
11	5	4	4	4	4	4	4	4	4	4	5	5	4	4
12	4	4	4	4	4	4	4	4	4	4	4	4	4	4
13	4	4	4	4	4	4	4	4	4	4	4	5	4	4
14	4	4	4	4	4	4	4	4	4	4	4	4	4	4

Institut Bisnis

1. Nialarang mengulis sebagai atau seluruh karya tulis ini tanpa menca timk dan Ti ner sebutkan sumber:
  - a. Pengutipan hanya untuk kepentingan pendidikan, penelitian, penulisan karya ilmiah, penyusunan laporan, penulisan kritik dan tinjauan suatu masalah.
  - b. Pengutipan tidak merugikan kepentingan yang wajar IBIKKG.
2. Dilarang mengemukakan dan memperbanyak sebagian atau seluruh karya tulis ini dalam bentuk apapun tanpa izin IBIKKG.



15.	5	4	5	4	4	4	4	4	4	5	5	5	4	4
16.	4	4	5	4	4	4	4	4	4	4	4	5	4	4
17.	4	4	5	4	4	4	4	4	4	4	4	4	4	4
18.	4	4	4	4	4	4	4	4	4	5	5	5	4	4
19.	4	4	4	4	4	4	4	4	4	5	5	5	4	4
20.	4	4	4	4	4	4	4	4	4	5	4	4	4	4
21.	4	4	4	4	4	4	4	4	4	5	5	5	4	4
22.	4	4	4	4	4	4	4	4	4	5	5	4	4	4
23.	4	4	4	4	4	4	4	4	4	4	5	4	4	4
24.	4	4	4	4	4	4	4	4	4	4	4	4	4	4
25.	4	4	4	4	4	4	4	4	4	4	4	4	4	4
26.	4	4	4	4	4	4	4	4	4	4	4	5	4	4
27.	4	4	4	4	4	4	4	4	4	5	5	5	4	4
28.	3	3	4	5	3	3	5	5	5	2	5	5	5	5
29.	3	4	4	3	4	4	3	3	3	4	4	4	3	3
30.	4	4	5	5	4	4	5	5	4	5	5	5	4	5
31.	4	4	4	4	4	5	4	4	4	4	4	4	4	4

**Institut Bisnis**

**Hak cipta milik IBI KKG (Institut Bisnis dan Informatika Kwik Kian Gie)**

- a. Pengutipan hanya untuk kepentingan pendidikan, penelitian, penulisan karya ilmiah, penyusunan laporan, penulisan kritik dan tinjauan suatu masalah.
  - b. Pengutipan tidak merugikan kepentingan yang wajar IBIKKG.
2. Dilarang mengemukakan dan memperbanyak sebagian atau seluruh karya tulis ini dalam bentuk apapun tanpa izin IBIKKG.





32.	4	4	4	4	4	4	4	4	4	4	4	4	4	4
33.	2	3	3	2	3	3	3	2	2	2	4	4	2	2
34.	4	4	4	4	4	4	4	4	4	4	4	4	4	4
35.	4	4	4	4	4	4	4	4	4	4	4	4	4	4
36.	4	4	4	4	4	4	4	4	4	4	4	4	4	4
37.	4	4	4	4	4	4	4	4	4	5	5	4	4	4
38.	4	4	5	4	4	4	4	4	4	4	4	4	4	4
39.	4	4	4	4	4	4	4	4	4	4	4	4	4	4
40.	4	4	4	4	4	4	4	4	4	5	5	5	4	4
41.	4	4	5	4	4	4	4	4	4	5	5	5	4	4
42.	4	4	4	4	4	4	4	4	4	4	5	5	4	4
43.	4	4	4	4	4	4	4	4	4	4	4	4	4	4
44.	4	4	4	4	4	4	4	4	4	4	4	4	4	4
45.	4	4	4	4	4	4	4	4	4	4	4	4	4	4
46.	4	4	4	4	4	4	4	4	4	4	4	4	4	4
47.	4	3	4	3	3	3	4	4	4	4	4	4	3	3
48.	3	3	4	3	3	3	3	3	3	4	4	4	3	3

Institut Bisnis

1. Hak cipta milik IBI KKG (Institut Bisnis dan Informatika Kwik Kian Gie)
2. Dilarang mengemukakan dan memperbanyak sebagian atau seluruh karya tulis ini dalam bentuk apapun tanpa izin IBIKKG.
- a. Pengutipan hanya untuk kepentingan pendidikan, penelitian, penulisan karya ilmiah, penyusunan laporan, penulisan kritik dan tinjauan suatu masalah.
- b. Pengutipan tidak merugikan kepentingan yang wajar IBIKKG.



49.	3	4	4	3	3	3	3	3	3	4	3	3	3	3
50.	4	3	4	3	3	3	3	4	3	4	4	4	3	3
1.	4	3	4	3	3	3	3	3	3	4	4	4	3	4
2.	3	3	4	3	3	3	3	3	3	4	4	4	3	3
3.	3	3	4	3	3	3	3	4	3	4	4	4	3	3
4.	4	4	5	4	4	4	4	4	4	4	4	4	4	4
5.	4	4	4	4	4	4	4	4	4	4	4	5	4	4
6.	4	4	4	4	4	4	4	4	4	4	4	5	4	4
7.	4	4	4	4	4	4	4	4	4	4	4	4	4	4
8.	4	4	4	4	4	4	4	4	4	5	4	4	4	4
9.	4	4	4	4	4	4	4	4	4	5	5	5	4	4
10.	4	4	4	4	4	4	4	4	4	4	4	4	4	4
11.	4	4	4	4	4	4	4	4	4	4	4	4	4	4
12.	4	4	4	4	4	4	4	4	4	4	4	4	4	4
13.	4	4	4	4	4	4	4	4	4	4	4	5	4	4
14.	4	4	4	4	4	4	4	4	4	5	4	5	4	4

Institut Bisnis

1. Hak cipta milik IBI KKG (Institut Bisnis dan Informatika Kwik Kian Gie)
2. Dilarang mengutipan hanya untuk kepentingan pendidikan, penelitian, penulisan karya ilmiah, penyusunan laporan penulisan kritik dan tinjauan suatu masalah.
3. Dilarang mengutipan atau sebarang bentuk penulisan yang merugikan kepentingan yang wajar IBIKKG.
4. Dilarang mengutipan atau sebarang bentuk penulisan yang merugikan tanpa izin IBIKKG.



66.	4	4	4	4	4	4	4	4	4	4	4	5	4	5
67.	4	4	4	4	4	4	4	4	4	4	4	4	4	4
68.	4	4	4	4	4	4	4	4	4	5	4	5	4	4
69.	4	4	4	4	4	4	4	4	4	5	4	5	5	4
70.	4	5	5	4	4	4	4	4	4	4	4	4	4	4
71.	4	4	4	4	4	4	4	4	4	5	4	5	4	4
72.	4	4	4	4	4	4	4	4	4	4	4	5	4	4
73.	4	4	4	4	4	4	4	4	4	5	4	4	4	4
74.	4	4	4	4	4	4	4	4	4	4	4	4	4	4
75.	4	4	4	4	4	4	4	4	4	4	4	4	4	4
76.	4	4	5	4	4	4	4	4	4	5	5	5	4	4
77.	4	4	4	4	4	4	4	4	4	5	4	5	4	4
78.	4	4	5	4	4	4	4	4	4	5	4	5	4	4
79.	4	4	4	4	4	4	4	4	4	4	4	5	4	4
80.	4	4	4	4	4	4	4	4	4	5	5	5	4	4
81.	4	4	4	4	4	4	4	4	4	4	4	4	4	4
82.	4	4	5	5	4	4	5	5	4	5	5	5	4	4

**Institut Bisnis**

**Hak cipta milik IBI KKG (Institut Bisnis dan Informatika Kwik Kian Gie)**

- a. Pengutipan hanya untuk kepentingan pendidikan, penelitian, penulisan karya ilmiah, penyusunan laporan, penulisan kritik dan tinjauan suatu masalah.
  - b. Pengutipan tidak merugikan kepentingan yang wajar IBIKKG.
2. Dilarang mengemukakan dan memperbanyak sebagian atau seluruh karya tulis ini dalam bentuk apapun tanpa izin IBIKKG.



83.	4	4	4	4	4	4	4	4	4	4	4	4	4	4
84.	4	4	5	4	4	4	4	4	4	5	4	5	4	4
85.	5	5	5	5	5	5	4	4	5	5	5	5	5	4
86.	3	3	4	4	3	3	4	4	4	4	4	4	4	4
87.	4	4	4	4	4	4	4	4	4	4	4	4	4	4
88.	4	4	4	4	4	4	3	3	3	4	4	4	3	4
89.	4	3	4	4	4	4	4	4	4	4	5	4	4	4
90.	4	4	4	4	4	4	4	4	4	5	4	4	4	4
91.	5	4	4	5	4	4	4	5	4	5	5	5	4	4
92.	4	4	5	4	5	4	4	4	4	5	4	5	4	4
93.	4	5	5	5	5	5	4	5	4	5	5	5	5	5
94.	4	4	4	4	4	4	4	4	4	5	4	5	4	4
95.	4	4	4	4	4	4	4	4	4	5	4	5	4	4
96.	4	4	5	4	4	4	4	4	4	5	4	4	4	4
97.	4	4	5	4	4	4	4	4	4	5	4	4	4	4
98.	4	4	4	4	4	4	4	4	4	4	4	4	4	4
99.	4	4	4	4	4	4	4	4	4	4	4	4	4	4
100.	4	4	4	4	4	4	4	4	4	5	4	5	4	5

**Institut Bisnis**

**Hak cipta milik IBI KKG (Institut Bisnis dan Informatika Kwik Kian Gie)**

- a. Pengutipan hanya untuk kepentingan pendidikan, penelitian, penulisan karya ilmiah, penyusunan laporan, penulisan kritik dan tinjauan suatu masalah.
  - b. Pengutipan tidak merugikan kepentingan yang wajar IBIKKG.
2. Dilarang mengemukakan dan memperbanyak sebagian atau seluruh karya tulis ini dalam bentuk apapun tanpa izin IBIKKG.



100.	4	4	5	5	4	4	5	5	5	5	5	5	4	4
101.	4	4	5	5	4	4	4	4	4	5	4	4	4	4
102.	4	4	5	4	4	4	4	4	4	5	4	5	4	4
103.	4	4	4	4	4	4	4	4	4	5	4	5	4	5
104.	4	4	4	4	4	4	4	4	4	4	4	4	4	4
105.	3	3	4	3	3	3	4	4	4	5	4	4	3	4
106.	3	4	4	4	4	4	4	4	4	4	4	4	4	4
107.	4	4	4	4	4	4	4	4	4	5	4	4	4	4
108.	4	4	4	4	4	4	4	4	4	4	4	4	4	4
109.	4	3	4	4	4	4	4	4	4	4	4	4	3	4
110.	4	4	4	4	4	4	4	4	3	4	4	4	4	4
111.	4	4	4	4	4	4	4	4	4	4	4	4	4	4
112.	4	4	5	4	4	4	4	5	4	5	5	4	4	4
113.	4	4	4	4	4	4	4	4	4	4	4	4	4	4
114.	4	4	4	4	4	4	4	4	4	4	4	4	4	4
115.	4	4	4	4	4	4	4	4	4	4	4	4	4	4
116.	4	3	4	3	3	3	4	4	4	4	4	4	4	4

1. Hak cipta milik IBI KKG (Institut Bisnis dan Informatika Kwik Kian Gie)
2. Dilarang mengemukakan dan memperbanyak sebagian atau seluruh karya tulis ini dalam bentuk apapun tanpa izin IBIKKG.
- a. Pengutipan hanya untuk kepentingan pendidikan, penelitian, penulisan karya ilmiah, penyusunan laporan, penulisan kritik dan tinjauan suatu masalah.
- b. Pengutipan tidak merugikan kepentingan yang wajar IBIKKG.



117.	4	4	4	4	4	4	4	4	4	4	4	4	4	3
118.	4	4	4	4	4	4	4	4	4	4	4	4	4	4
119.	4	4	4	4	4	4	4	4	4	5	4	4	4	4
120.	4	4	5	4	4	4	4	4	4	5	5	4	4	4
121.	4	4	4	4	4	4	4	4	4	5	5	4	4	4
122.	4	4	4	3	4	4	4	4	3	4	4	4	4	4
123.	4	4	4	4	4	4	4	4	4	4	4	4	4	4
124.	4	4	4	4	4	4	4	4	4	4	4	4	4	4
125.	3	3	4	3	4	4	4	4	4	4	4	4	4	4
126.	3	3	4	3	4	4	3	3	3	4	5	5	3	4
127.	4	3	5	4	5	4	5	4	4	5	5	5	4	4
128.	4	4	5	4	4	4	5	4	4	5	5	5	4	5
129.	4	4	4	5	3	3	5	3	3	5	5	5	3	5
130.	4	4	4	4	4	4	4	4	4	4	4	4	4	4
131.	4	4	4	4	4	4	4	4	4	4	5	5	4	4
132.	4	4	4	4	4	4	4	4	4	5	5	5	4	5
133.	5	4	5	4	4	4	4	4	4	4	5	5	4	4

Institut Bisnis

Hak cipta milik IBI KKG (Institut Bisnis dan Informatika Kwik Kian Gie)

- a. Pengutipan hanya untuk kepentingan pendidikan, penelitian, penulisan karya ilmiah, penyusunan laporan, penulisan kritik dan tinjauan suatu masalah.
  - b. Pengutipan tidak merugikan kepentingan yang wajar IBIKKG.
2. Dilarang mengemukakan dan memperbanyak sebagian atau seluruh karya tulis ini dalam bentuk apapun tanpa izin IBIKKG.



134.	4	4	4	4	4	4	4	4	4	4	4	4	4	4
135.	4	4	4	4	4	4	4	4	4	5	5	5	4	4
136.	4	4	5	4	4	4	4	5	5	5	5	4	4	4
137.	4	4	4	4	4	4	4	4	4	4	4	5	4	4
138.	4	4	4	4	4	4	4	4	4	4	5	4	4	4
139.	4	4	4	4	4	4	4	4	4	4	4	4	4	4
140.	4	4	5	4	4	5	5	5	4	5	5	4	5	5
141.	4	4	5	4	5	4	4	4	4	4	4	5	4	4
142.	3	4	4	3	4	3	3	3	4	4	5	4	4	4
143.	2	3	3	3	2	2	2	3	3	2	4	1	4	1
144.	3	3	4	4	4	4	4	4	4	3	4	4	4	3
145.	5	4	4	5	4	4	4	4	4	5	5	5	4	4
146.	4	4	5	4	4	4	4	4	4	4	4	5	4	5
147.	4	4	4	4	4	4	3	3	3	5	5	5	3	5
148.	4	4	4	4	2	2	4	4	4	3	4	4	4	4
149.	4	4	4	4	4	4	3	3	4	4	4	4	4	4
150.	4	4	5	4	5	4	4	4	4	5	5	5	4	4

Institut Bisnis

Hak cipta milik IBI KKG (Institut Bisnis dan Informatika Kwik Kian Gie)

- a. Pengutipan hanya untuk kepentingan pendidikan, penelitian, penulisan karya ilmiah, penyusunan laporan, penulisan kritik dan tinjauan suatu masalah.
  - b. Pengutipan tidak merugikan kepentingan yang wajar IBIKKG.
2. Dilarang mengemukakan dan memperbanyak sebagian atau seluruh karya tulis ini dalam bentuk apapun tanpa izin IBIKKG.



151.	4	4	4	4	4	4	4	4	4	4	4	4	4	4
152.	4	4	4	4	4	4	4	4	4	4	4	4	4	4
153.	4	5	5	5	5	4	4	4	4	4	5	5	5	5
154.	5	5	5	5	5	5	4	4	4	5	5	5	4	5
155.	4	4	5	4	5	4	4	4	4	5	4	5	4	4
156.	4	4	5	4	4	4	4	4	4	5	4	5	4	4
157.	4	4	4	4	4	4	4	4	4	4	4	5	4	4
158.	4	4	4	4	4	4	4	4	4	5	5	5	4	4
159.	4	4	4	4	4	4	4	4	4	5	5	5	4	4
160.	4	4	4	4	4	4	4	4	4	4	4	4	4	4
161.	4	4	4	4	4	4	4	4	4	4	5	5	4	4
162.	4	3	4	4	4	3	4	4	4	4	4	4	4	4
163.	4	4	4	4	4	4	4	4	4	4	4	5	4	4
164.	4	3	4	4	4	4	3	3	3	5	5	5	4	3
165.	4	4	5	4	4	4	4	4	4	5	5	5	4	4
166.	4	4	4	4	4	4	4	4	4	4	4	4	4	4
167.	5	5	5	5	5	4	5	5	5	5	5	5	5	4

**Institut Bisnis**

**Hak cipta milik IBI KKG (Institut Bisnis dan Informatika Kwik Kian Gie)**

- a. Pengutipan hanya untuk kepentingan pendidikan, penelitian, penulisan karya ilmiah, penyusunan laporan, penulisan kritik dan tinjauan suatu masalah.
  - b. Pengutipan tidak merugikan kepentingan yang wajar IBIKKG.
2. Dilarang mengemukakan dan memperbanyak sebagian atau seluruh karya tulis ini dalam bentuk apapun tanpa izin IBIKKG.





168.	4	4	4	4	4	4	4	4	4	4	5	5	5	4	4
169.	4	4	5	4	4	4	4	4	4	4	5	5	5	4	4
170.	4	4	5	4	4	4	4	4	4	4	4	4	5	4	4
171.	4	4	4	4	4	4	4	4	4	4	4	4	4	4	4
172.	4	4	4	4	4	4	4	4	4	4	4	4	4	4	4
173.	4	4	4	4	4	4	4	4	4	4	4	4	4	4	4
174.	4	4	4	4	4	4	4	4	4	4	4	4	5	4	4
175.	4	4	4	4	4	4	4	4	4	4	4	4	4	4	4
176.	5	4	5	5	4	4	4	4	4	4	5	5	5	5	4
177.	4	4	4	4	4	4	4	4	4	4	4	4	4	4	4
178.	4	4	5	4	4	4	4	4	4	4	5	4	4	4	4
179.	5	5	5	4	4	4	5	5	5	5	5	5	5	5	4
180.	4	4	4	4	4	4	4	4	4	4	4	4	4	4	4
181.	4	4	5	4	5	5	5	5	4	5	5	5	5	5	5
182.	4	4	4	4	4	4	4	4	4	4	4	4	5	4	4
183.	4	3	4	4	4	4	4	4	4	4	5	5	5	5	5
184.	4	5	5	4	4	4	4	4	4	4	4	4	4	4	4

Institut Bisnis

- a. Pengutipan hanya untuk kepentingan pendidikan, penelitian, penulisan karya ilmiah, penyusunan laporan, penulisan kritik dan tinjauan suatu masalah.  
 b. Pengutipan tidak merugikan kepentingan yang wajar IBIKKG.  
 2. Dilarang mengemukakan dan memperbanyak sebagian atau seluruh karya tulis ini dalam bentuk apapun tanpa izin IBIKKG.



185.	4	4	4	4	4	4	4	4	4	4	4	4	4	4
186.	4	4	4	4	4	4	4	4	4	4	4	5	5	5
187.	4	4	4	4	4	4	4	4	4	4	4	5	5	4
188.	4	4	5	4	4	4	4	4	4	5	4	4	4	4
189.	4	4	5	5	4	4	5	5	4	5	5	5	5	4
190.	4	5	4	4	4	4	4	4	4	4	4	5	4	4
191.	4	5	4	4	4	4	4	4	4	4	4	4	4	4
192.	4	4	4	4	4	4	4	4	4	4	4	4	4	4
193.	4	4	4	4	4	4	4	4	4	4	4	4	4	4
194.	4	4	4	4	4	4	4	4	4	4	4	5	4	5
195.	3	3	3	4	3	3	4	4	4	4	4	4	3	4
196.	4	5	5	5	5	5	4	5	4	4	4	5	5	5
197.	3	4	4	4	4	4	4	4	4	4	4	4	4	4
198.	3	4	4	3	4	4	3	3	3	4	3	4	3	3
199.	4	4	4	4	4	4	4	4	4	5	4	5	4	4
200.	4	4	4	4	4	4	4	4	4	4	4	5	4	4
201.	4	4	4	4	4	4	4	4	4	5	4	5	4	4

**Institut Bisnis**

**Hak cipta milik IBI KKG (Institut Bisnis dan Informatika Kwik Kian Gie)**

- a. Pengutipan hanya untuk kepentingan pendidikan, penelitian, penulisan karya ilmiah, penyusunan laporan, penulisan kritik dan tinjauan suatu masalah.  
 b. Pengutipan tidak merugikan kepentingan yang wajar IBIKKG.  
 2. Dilarang mengemukakan dan memperbanyak sebagian atau seluruh karya tulis ini dalam bentuk apapun tanpa izin IBIKKG.



202.	4	4	4	4	4	4	4	4	4	4	4	4	4	4
203.	4	4	4	4	4	4	4	4	4	5	4	5	4	4
204.	4	4	4	4	4	4	4	4	4	4	4	4	4	4
205.	4	4	4	4	4	4	4	4	4	4	4	4	4	4
206.	4	4	5	5	5	5	5	5	5	5	5	5	5	4
207.	4	4	4	4	4	4	4	4	4	4	4	4	4	4
208.	4	5	5	5	5	5	5	5	5	5	5	5	5	5
209.	4	4	4	4	4	4	4	4	4	5	4	5	4	4
210.	3	4	4	4	4	4	4	4	4	4	4	4	4	4
211.	4	4	4	4	4	4	4	4	4	4	4	4	4	4
212.	4	4	4	4	4	4	4	4	4	4	4	4	4	5
213.	3	3	4	3	4	4	3	3	3	4	3	4	3	4
214.	4	4	4	4	4	4	4	4	4	4	4	4	4	4
215.	4	4	4	4	4	4	4	4	4	5	4	5	4	4
216.	4	4	5	4	4	4	4	4	4	5	4	5	4	5
217.	4	4	4	4	4	4	4	4	4	5	5	5	4	4
218.	4	4	5	4	4	4	4	4	4	4	4	5	4	5

**Institut Bisnis**

**Hak cipta milik IBI KKG (Institut Bisnis dan Informatika Kwik Kian Gie)**

- a. Pengutipan hanya untuk kepentingan pendidikan, penelitian, penulisan karya ilmiah, penyusunan laporan, penulisan kritik dan tinjauan suatu masalah.  
 b. Pengutipan tidak merugikan kepentingan yang wajar IBIKKG.  
 2. Dilarang mengemukakan dan memperbanyak sebagian atau seluruh karya tulis ini dalam bentuk apapun tanpa izin IBIKKG.



219.	3	4	4	3	4	4	4	4	4	4	4	5	5	5
220.	4	4	4	4	4	4	4	4	4	5	5	5	4	4
221.	4	4	4	4	4	4	4	4	4	4	4	4	4	4
222.	4	4	4	4	4	4	4	4	4	4	4	4	4	4
223.	4	4	4	5	4	4	5	5	4	5	5	5	5	4
224.	5	5	5	5	5	5	5	5	5	5	5	5	5	5
225.	4	4	5	4	5	5	5	4	5	5	5	5	4	5

**Hak cipta milik IBI KKG (Institut Bisnis dan Informatika Kwik Kian Gie)**

**Institut Bisnis**

- a. Pengutipan hanya untuk kepentingan pendidikan, penelitian, penulisan karya ilmiah, penyusunan laporan, penulisan kritik dan tinjauan suatu masalah.
  - b. Pengutipan tidak merugikan kepentingan yang wajar IBIKKG.
2. Dilarang mengemukakan dan memperbanyak sebagian atau seluruh karya tulis ini dalam bentuk apapun tanpa izin IBIKKG.



Lampiran 6

Data Kuesioner Kepuasan Konsumen

No.	CS1	CS2	CS3
1. Hak cipta milik IBI KKG (Institut Bisnis dan Informatika Kwik Kian Gie)	3	4	4
2. Hak dipta Dilindungi Undang-Undang	4	5	4
3. Dilarang menjiplak atau seluruh atau sebagian isi tulisan ini tanpa izin IBI KKG.	4	4	4
4. Dilarang menjiplak atau seluruh atau sebagian isi tulisan ini tanpa izin IBI KKG.	4	4	4
5. Dilarang menjiplak atau seluruh atau sebagian isi tulisan ini tanpa izin IBI KKG.	4	4	4
6. Dilarang menjiplak atau seluruh atau sebagian isi tulisan ini tanpa izin IBI KKG.	4	4	4
7. Dilarang menjiplak atau seluruh atau sebagian isi tulisan ini tanpa izin IBI KKG.	5	5	5
8. Dilarang menjiplak atau seluruh atau sebagian isi tulisan ini tanpa izin IBI KKG.	5	5	5
9. Dilarang menjiplak atau seluruh atau sebagian isi tulisan ini tanpa izin IBI KKG.	5	5	5
10. Dilarang menjiplak atau seluruh atau sebagian isi tulisan ini tanpa izin IBI KKG.	4	4	4
11. Dilarang menjiplak atau seluruh atau sebagian isi tulisan ini tanpa izin IBI KKG.	5	5	5
12. Dilarang menjiplak atau seluruh atau sebagian isi tulisan ini tanpa izin IBI KKG.	4	4	4
13. Dilarang menjiplak atau seluruh atau sebagian isi tulisan ini tanpa izin IBI KKG.	4	4	4
14. Dilarang menjiplak atau seluruh atau sebagian isi tulisan ini tanpa izin IBI KKG.	4	4	4
15. Dilarang menjiplak atau seluruh atau sebagian isi tulisan ini tanpa izin IBI KKG.	4	4	4
16. Dilarang menjiplak atau seluruh atau sebagian isi tulisan ini tanpa izin IBI KKG.	4	4	4
17. Dilarang menjiplak atau seluruh atau sebagian isi tulisan ini tanpa izin IBI KKG.	4	4	4
18. Dilarang menjiplak atau seluruh atau sebagian isi tulisan ini tanpa izin IBI KKG.	4	4	4
19. Dilarang menjiplak atau seluruh atau sebagian isi tulisan ini tanpa izin IBI KKG.	5	5	5
20. Dilarang menjiplak atau seluruh atau sebagian isi tulisan ini tanpa izin IBI KKG.	4	4	4
21. Dilarang menjiplak atau seluruh atau sebagian isi tulisan ini tanpa izin IBI KKG.	4	5	5
22. Dilarang menjiplak atau seluruh atau sebagian isi tulisan ini tanpa izin IBI KKG.	4	4	4
23. Dilarang menjiplak atau seluruh atau sebagian isi tulisan ini tanpa izin IBI KKG.	4	4	4

1. Dilarang menjiplak atau seluruh atau sebagian isi tulisan ini tanpa izin IBI KKG.
2. Dilarang menjiplak atau seluruh atau sebagian isi tulisan ini tanpa izin IBI KKG.



24.	4	4	4
25.	4	4	4
26.	4	4	4
27.	5	5	5
28.	3	4	4
29.	4	4	4
30.	4	5	5
31.	4	4	4
32.	4	4	4
33.	3	2	2
34.	4	4	4
35.	4	4	4
36.	4	4	4
37.	4	4	4
38.	4	4	4
39.	4	4	4
40.	4	4	4
41.	4	5	5
42.	4	4	4
43.	4	4	4
44.	4	4	4
45.	4	4	4
46.	4	4	4
47.	4	4	4
48.	4	3	3

**© Hak cipta milik IBIKKG (Institut Bisnis dan Informatika Kwik Kian Gie)**

a. Pengutipan hanya untuk kepentingan pendidikan, penelitian, penulisan karya ilmiah, penyusunan laporan,

penulisan kritik dan tinjauan suatu masalah.

b. Pengutipan tidak merugikan kepentingan yang wajar IBIKKG.

2. Dilarang mengemukakan dan memperbanyak sebagian atau seluruh karya tulis ini dalam bentuk apapun tanpa izin IBIKKG.

49.	3	3	3
50.	3	3	3
51.	3	4	4
52.	3	3	3
53.	3	3	4
54.	4	4	4
55.	4	4	4
56.	4	4	4
57.	4	4	4
58.	4	4	4
59.	4	4	5
60.	4	4	5
61.	4	4	4
62.	4	4	4
63.	5	4	4
64.	4	4	4
65.	4	5	4
66.	4	4	4
67.	4	4	4
68.	4	5	5
69.	4	4	4
70.	4	4	4
71.	4	4	4
72.	4	4	4
73.	4	4	4
74.	4	4	4



75.	4	4	4
76.	5	5	5
77.	4	4	4
78.	4	5	5
79.	4	4	4
80.	4	4	4
81.	4	4	4
82.	5	5	5
83.	4	4	4
84.	4	4	4
85.	5	5	5
86.	4	4	4
87.	4	4	4
88.	4	4	4
89.	4	4	4
90.	4	4	4
91.	4	4	4
92.	4	4	5
93.	4	4	4
94.	5	5	5
95.	4	4	4

**Institut Bisnis dan Informatika Kwik Kian Gie**

96.	5	5	5
97.	4	4	4
98.	4	4	4
99.	4	4	4
100.	5	5	5
101.	4	4	4
102.	4	3	4
103.	4	4	4
104.	4	4	4
105.	4	4	4
106.	4	4	4
107.	3	4	4
108.	4	4	4
109.	4	4	4
110.	4	4	4
111.	5	4	4
112.	4	4	4
113.	4	4	4
114.	4	4	4
115.	4	4	4
116.	4	4	4
117.	4	4	4
118.	4	4	4
119.	4	4	4
120.	4	4	4
121.	4	5	5

- a. Pengutipan hanya untuk kepentingan pendidikan, penelitian, penulisan karya ilmiah, penyusunan laporan, penulisan kritik dan tinjauan suatu masalah.  
 b. Pengutipan tidak merugikan kepentingan yang wajar IBIKKG.
2. Dilarang mengemukakan dan memperbanyak sebagian atau seluruh karya tulis ini dalam bentuk apapun tanpa izin IBIKKG.



122.	4	4	4
123.	4	4	4
124.	4	4	4
125.	4	4	4
126.	4	4	4
127.	4	4	5
128.	5	5	5
129.	3	5	5
130.	4	4	4
131.	4	4	4
132.	4	4	4
133.	4	5	5
134.	4	4	4
135.	4	4	5
136.	4	4	5
137.	4	4	4
138.	4	4	4
139.	4	4	5
140.	4	4	4
141.	4	4	5
142.	4	4	4
143.	2	2	1
144.	4	4	4
145.	4	4	4
146.	5	5	5
147.	4	4	4

**Instytut Bisnis dan Informatika Kwik Kian Gie**

a. Pengutipan hanya untuk kepentingan pendidikan, penelitian, penulisan karya ilmiah, penyusunan laporan,

penulisan kritik dan tinjauan suatu masalah.

b. Pengutipan tidak merugikan kepentingan yang wajar IBIKKG.

2. Dilarang mengemukakan dan memperbanyak sebagian atau seluruh karya tulis ini dalam bentuk apapun tanpa izin IBIKKG.

148.	3	3	3
149.	4	5	5
150.	5	5	5
151.	4	4	5
152.	4	4	4
153.	5	5	5
154.	4	4	4
155.	4	5	5
156.	4	4	4
157.	4	4	4
158.	4	5	5
159.	4	4	5
160.	4	4	4
161.	4	4	4
162.	4	4	4
163.	4	4	4
164.	4	4	4
165.	4	4	4
166.	4	4	4
167.	5	5	5
168.	5	5	5
169.	4	5	5
170.	4	4	4
171.	4	4	4
172.	4	4	4
173.	4	4	4





174.	4	4	4
175.	4	4	4
176.	4	5	5
177.	4	4	4
178.	4	4	4
179.	4	4	5
180.	4	4	4
181.	5	5	5
182.	5	5	5
183.	5	5	5
184.	4	4	4
185.	4	4	5
186.	5	5	5
187.	4	4	4
188.	5	5	5
189.	4	4	4
190.	4	4	4
191.	4	4	4
192.	4	4	4
193.	4	4	4
194.	4	4	4
195.	4	4	4

**Hak cipta milik IBIKKG/Institut Bisnis dan Informatika Kwik Kian Gie**

a. Pengutipan hanya untuk kepentingan pendidikan, penelitian, penulisan karya ilmiah, penyusunan laporan,

penulisan kritik dan tinjauan suatu masalah.

b. Pengutipan tidak merugikan kepentingan yang wajar IBIKKG.

2. Dilarang mengemukakan dan memperbanyak sebagian atau seluruh karya tulis ini dalam bentuk apapun tanpa izin IBIKKG.

196.	5	5	5
197.	4	4	4
198.	3	3	4
199.	4	4	4
200.	5	5	5
201.	4	4	4
202.	4	4	4
203.	5	5	5
204.	3	4	4
205.	4	4	4
206.	4	4	5
207.	4	4	4
208.	5	5	5
209.	4	4	5
210.	4	4	4
211.	4	4	4
212.	4	4	4
213.	4	4	4
214.	3	3	3
215.	5	5	5
216.	4	4	4
217.	4	5	5
218.	4	4	4
219.	4	5	5
220.	4	4	5
221.	4	4	4



222.	5	4	5
223.	5	4	5
224.	5	5	5
225.	4	4	4

Lampiran 7

Data Kuesioner Loyalitas Konsumen

No.	CL1	CL2	CL3	CL4	CL5
1	3	4	4	4	3
2	4	5	5	5	4
3	4	4	4	4	4
4	4	4	4	4	4
5	4	4	4	4	4
6	4	4	4	4	4
7	4	4	4	4	4
8	4	5	4	4	4
9	4	4	4	4	4
10	4	4	4	4	4
11	4	5	5	5	4
12	4	4	5	5	4
13	4	4	4	4	4
14	4	4	4	4	4
15	4	5	5	5	4
16	4	4	5	5	4
17	4	4	4	4	4
18	4	4	4	4	4

19.	4	5	5	5	4
20.	4	4	4	4	4
21.	4	4	5	5	4
22.	4	4	4	4	4
23.	4	4	4	4	4
24.	4	5	4	4	4
25.	4	4	5	5	4
26.	4	4	4	4	4
27.	4	4	4	4	4
28.	4	4	4	3	3
29.	4	4	3	4	4
30.	4	5	5	5	4
31.	4	4	4	4	4
32.	4	4	4	4	4
33.	2	2	2	2	1
34.	4	4	5	5	4
35.	4	4	5	4	4
36.	4	4	4	4	4
37.	4	4	4	4	4
38.	4	4	4	4	4
39.	4	4	4	4	4
40.	4	4	4	4	4
41.	4	5	5	5	4
42.	4	4	4	4	4
43.	4	4	4	4	4
44.	4	4	4	4	4

- a. Pengutipan hanya untuk kepentingan pendidikan, penelitian, penulisan karya ilmiah, penyusunan laporan, penulisan kritik dan tinjauan suatu masalah.
  - b. Pengutipan tidak merugikan kepentingan yang wajar IBIKKG.
2. Dilarang mengemukakan dan memperbanyak sebagian atau seluruh karya tulis ini dalam bentuk apapun tanpa izin IBIKKG.



45.	4	4	4	4	4
-----	---	---	---	---	---

**C**

**Hak cipta milik IBIKKG (Institut Bisnis dan Informatika Kwik Kian Gie)**

46.	4	4	4	5	4
47.	4	4	4	3	3
48.	4	4	4	3	3
49.	3	3	3	3	2
50.	3	3	3	3	2
51.	4	4	4	4	4
52.	3	3	3	3	3
53.	4	4	4	3	3
54.	4	4	4	4	4
55.	4	5	4	4	4
56.	5	5	4	4	4
57.	4	4	4	4	4
58.	4	4	4	4	4
59.	4	5	4	5	4
60.	4	5	5	5	4
61.	4	4	4	5	4
62.	4	5	4	4	4
63.	4	4	4	4	4
64.	4	4	4	4	4
65.	5	4	4	4	4
66.	4	4	4	4	4
67.	4	4	4	4	4
68.	4	4	5	5	4
69.	4	4	4	4	4

1. Hak Cipta Dilindungi Undang-Undang

a. Pengutipan hanya untuk kepentingan pendidikan, penelitian, penulisan karya ilmiah, penyusunan laporan, penulisan kritik dan tinjauan suatu masalah.

b. Pengutipan tidak merugikan kepentingan yang wajar IBIKKG.

2. Dilarang mengemukakan dan memperbanyak sebagian atau seluruh karya tulis ini dalam bentuk apapun tanpa izin IBIKKG.

70.	4	4	5	5	4
71.	4	5	5	5	4
72.	4	5	5	5	4
73.	4	4	4	4	4
74.	4	4	4	4	4
75.	4	4	4	4	3
76.	4	5	5	5	4
77.	4	4	4	4	4
78.	4	5	4	4	4
79.	4	4	4	4	4
80.	4	4	4	4	4
81.	4	4	4	4	4
82.	4	5	5	5	4
83.	4	4	4	4	3
84.	4	4	4	4	4
85.	5	5	5	5	4
86.	3	4	4	3	4
87.	4	4	4	4	4
88.	4	4	4	4	4
89.	3	4	4	4	4
90.	4	4	4	4	4
91.	4	5	5	5	5
92.	4	4	4	4	4
93.	4	4	4	4	4
94.	4	4	4	4	4
95.	4	4	4	4	4



96.	4	5	5	5	4
97.	4	4	4	4	4
98.	4	4	4	4	4
99.	4	4	4	4	4
100.	4	5	5	5	4
101.	4	4	4	4	4
102.	4	4	4	4	3
103.	4	4	4	4	4
104.	4	4	4	4	4
105.	4	4	4	4	4
106.	4	4	4	4	4
107.	4	4	4	3	4
108.	4	4	4	4	4
109.	4	4	4	4	3
110.	4	4	4	4	4
111.	4	4	5	5	4
112.	4	4	4	4	4
113.	4	4	5	5	4
114.	4	4	5	5	4
115.	4	4	5	5	4
116.	4	4	4	4	4
117.	4	4	4	4	4
118.	4	4	4	4	3
119.	4	4	4	4	3
120.	4	4	4	4	4
121.	5	5	5	5	4

**Institut Bisnis dan Informatika Kwik Kian Gie**

122.	4	4	4	4	4
123.	4	4	4	4	4
124.	4	4	4	4	4
125.	4	4	4	4	4
126.	5	5	5	4	4
127.	4	4	4	4	2
128.	5	5	5	5	4
129.	5	5	5	4	2
130.	4	4	4	4	4
131.	3	4	4	4	3
132.	4	4	4	4	4
133.	4	4	4	4	4
134.	4	4	4	4	4
135.	4	4	5	5	4
136.	4	4	5	5	4
137.	4	4	4	4	4
138.	4	4	5	5	4
139.	5	5	5	5	4
140.	4	4	5	5	4
141.	5	5	5	5	4
142.	5	5	5	5	4
143.	1	1	1	2	2
144.	4	4	4	4	4
145.	4	4	4	4	3

- a. Pengutipan hanya untuk kepentingan pendidikan, penelitian, penulisan karya ilmiah, penyusunan laporan, penulisan kritik dan tinjauan suatu masalah.  
b. Pengutipan tidak merugikan kepentingan yang wajar IBIKKG.  
2. Dilarang mengemukakan dan memperbanyak sebagian atau seluruh karya tulis ini dalam bentuk apapun tanpa izin IBIKKG.



146.	5	5	5	5	5
147.	5	4	4	4	4
148.	5	4	3	3	3
149.	5	5	5	3	5
150.	5	5	5	5	5
151.	4	5	5	5	4
152.	5	5	5	5	4
153.	4	5	5	5	4
154.	4	4	4	4	3
155.	4	5	5	5	5
156.	4	4	4	4	3
157.	4	4	4	4	4
158.	4	5	5	5	4
159.	4	4	4	4	4
160.	4	4	4	4	4
161.	4	4	4	4	4
162.	4	4	4	4	4
163.	4	4	4	4	4
164.	4	4	4	4	3
165.	4	4	5	5	4
166.	4	4	4	4	4
167.	5	5	5	5	4
168.	4	4	5	5	4
169.	4	4	5	5	4
170.	4	4	4	4	4
171.	4	4	4	4	4

172.	4	4	4	4	4
173.	4	5	5	5	4
174.	4	4	4	4	4
175.	4	4	4	4	4
176.	4	5	5	5	4
177.	4	4	4	4	4
178.	4	4	4	4	4
179.	4	4	4	4	4
180.	4	4	5	4	4
181.	5	5	5	5	4
182.	5	5	5	5	4
183.	4	5	5	5	4
184.	4	4	4	4	3
185.	4	5	5	5	4
186.	4	5	5	5	4
187.	4	4	5	5	4
188.	4	5	5	5	4
189.	4	5	5	5	4
190.	4	4	4	4	4
191.	4	4	4	5	4
192.	4	4	4	4	4
193.	4	4	5	4	4
194.	4	4	5	5	4
195.	4	4	5	5	4
196.	5	5	5	5	4
197.	3	4	4	4	4

**Institut Bisnis dan Informatika Kwik Kian Gie**

- a. Pengutipan hanya untuk kepentingan pendidikan, penelitian, penulisan karya ilmiah, penyusunan laporan, penulisan kritik dan tinjauan suatu masalah.  
 b. Pengutipan tidak merugikan kepentingan yang wajar IBIKKG.  
 2. Dilarang mengemukakan dan memperbanyak sebagian atau seluruh karya tulis ini dalam bentuk apapun tanpa izin IBIKKG.



224.	4	5	5	5	4
225.	4	5	5	5	4

198.	3	4	3	4	3
199.	3	5	4	4	4
200.	4	5	4	4	4
201.	4	4	4	4	4
202.	4	5	5	4	4
203.	4	5	5	5	4
204.	4	4	4	4	3
205.	4	5	5	5	4
206.	4	5	5	5	4
207.	5	5	5	5	4
208.	5	5	5	5	4
209.	4	4	5	5	3
210.	4	4	4	5	4
211.	4	4	4	4	4
212.	4	5	5	5	5
213.	4	4	4	4	3
214.	3	4	3	3	3
215.		5	5	5	4
216.		5	4	4	4
217.		4	5	5	4
218.		4	4	4	4
219.		4	4	5	5
220.		5	4	5	4
221.		4	4	4	4
222.		5	5	5	4
223.		4	5	5	4

**Hak cipta milik IBIKKG (Institut Bisnis dan Informatika Kwik Kian Gie)**

- a. Pengutipan hanya untuk kepentingan pendidikan, penelitian, penyusunan karya ilmiah, penyusunan laporan, penulisan kritik dan tinjauan suatu masalah.  
 b. Pengutipan tidak merugikan kepentingan yang wajar IBIKKG.
2. Dilarang mengemukakan dan memperbanyak sebagian atau seluruh karya tulis ini dalam bentuk apapun tanpa izin IBIKKG.



**Lampiran 8**  
**Output Erekuensi Profil Responden**

**Jenis Kelamin**

	Frequency	Percent	Valid Percent	Cumulative Percent
Laki-Laki	212	94.2	94.2	94.2
Perempuan	13	5.8	5.8	100.0
Total	225	100.0	100.0	

**Usia**

	Frequency	Percent	Valid Percent	Cumulative Percent
18-22 tahun	36	16.0	16.0	16.0
23-30 tahun	105	46.7	46.7	62.7
31-38 tahun	72	32.0	32.0	94.7
> 39 tahun	12	5.3	5.3	100.0
Total	225	100.0	100.0	

**Pekerjaan**

	Frequency	Percent	Valid Percent	Cumulative Percent
Pelajar/Mahasiswa	49	21.8	21.8	21.8
Karyawan	113	50.2	50.2	72.0
Wiraswasta	63	28.0	28.0	100.0
Total	225	100.0	100.0	

**Pendapatan**

	Frequency	Percent	Valid Percent	Cumulative Percent
< Rp 4.000.000	56	24.9	24.9	24.9
Rp 4.000.001-Rp 6.000.000	27	12.0	12.0	36.9
Rp 6.000.001-Rp 8.000.000	80	35.6	35.6	72.4
> Rp 8.000.001	62	27.6	27.6	100.0
Total	225	100.0	100.0	

Hak cipta milik IBIKKG Institut Bisnis dan Informatika Kwik Kian Gie

2. Dilarang mengemukakan dan memperbanyak sebagian atau seluruh karya tulis ini dalam bentuk apapun tanpa izin IBIKKG.  
 a. Pengutipan hanya untuk kepentingan pendidikan, penelitian, penulisan karya ilmiah, penyusunan laporan, penulisan kritik dan tinjauan suatu masalah.  
 b. Pengutipan tidak merugikan kepentingan yang wajar IBIKKG.



**Lampiran 9**  
**Output Frekuensi Data Kuesioner Kualitas Layanan**

(C)

**SQ1**

	Frequency	Percent	Valid Percent	Cumulative Percent
1. Ditarang	1	.4	.4	.4
2. Ditarang	3	1.3	1.3	1.8
3. Ditarang	15	6.7	6.7	8.4
4. Ditarang	188	83.6	83.6	92.0
5. Ditarang	18	8.0	8.0	100.0
Total	225	100.0	100.0	

**SQ2**

	Frequency	Percent	Valid Percent	Cumulative Percent
1. Ditarang	5	2.2	2.2	2.2
2. Ditarang	20	8.9	8.9	11.1
3. Ditarang	189	84.0	84.0	95.1
4. Ditarang	11	4.9	4.9	100.0
Total	225	100.0	100.0	

**SQ3**

	Frequency	Percent	Valid Percent	Cumulative Percent
1. Ditarang	5	2.2	2.2	2.2
2. Ditarang	15	6.7	6.7	8.9
3. Ditarang	172	76.4	76.4	85.3
4. Ditarang	33	14.7	14.7	100.0
Total	225	100.0	100.0	

**SQ4**

	Frequency	Percent	Valid Percent	Cumulative Percent
1. Ditarang	5	2.2	2.2	2.2
2. Ditarang	20	8.9	8.9	11.1
3. Ditarang	167	74.2	74.2	85.3
4. Ditarang	33	14.7	14.7	100.0
Total	225	100.0	100.0	

**SQ5**

	Frequency	Percent	Valid Percent	Cumulative Percent
1. Ditarang	3	1.3	1.3	1.3
2. Ditarang	13	5.8	5.8	7.1
3. Ditarang	150	66.7	66.7	73.8
4. Ditarang	59	26.2	26.2	100.0
Total	225	100.0	100.0	

Hak Cipta milik IBIKKG (Institut Bisnis dan Informatika Kwik Kian Gie)

1. Ditarang... penulisan kritik dan tinjauan suatu masalah.
2. Ditarang... penugutan tidak merugikan kepentingan yang wajar IBIKKG.
3. Ditarang... penugutan dan memperbaiki sebagian atau seluruh karya tulis ini dalam bentuk apapun tanpa izin IBIKKG.





**SQ6**

	Frequency	Percent	Valid Percent	Cumulative Percent
1. Dilang	4	1.8	1.8	1.8
2. Dilang	33	14.7	14.7	16.4
3. Valid	167	74.2	74.2	90.7
4. Valid	21	9.3	9.3	100.0
Total	225	100.0	100.0	

**SQ7**

	Frequency	Percent	Valid Percent	Cumulative Percent
1. Dilang	10	4.4	4.4	4.4
2. Dilang	51	22.7	22.7	27.1
3. Valid	163	72.4	72.4	99.6
4. Valid	1	.4	.4	100.0
Total	225	100.0	100.0	

**SQ8**

	Frequency	Percent	Valid Percent	Cumulative Percent
1. Dilang	6	2.7	2.7	2.7
2. Dilang	26	11.6	11.6	14.2
3. Valid	185	82.2	82.2	96.4
4. Valid	8	3.6	3.6	100.0
Total	225	100.0	100.0	

**SQ9**

	Frequency	Percent	Valid Percent	Cumulative Percent
1. Dilang	1	.4	.4	.4
2. Dilang	4	1.8	1.8	2.2
3. Valid	157	69.8	69.8	72.0
4. Valid	63	28.0	28.0	100.0
Total	225	100.0	100.0	

**SQ10**

	Frequency	Percent	Valid Percent	Cumulative Percent
1. Dilang	4	1.8	1.8	1.8
2. Dilang	18	8.0	8.0	9.8
3. Valid	152	67.6	67.6	77.3
4. Valid	51	22.7	22.7	100.0
Total	225	100.0	100.0	

**SQ11**

	Frequency	Percent	Valid Percent	Cumulative Percent
1. Dilang	2	.9	.9	.9
2. Dilang	4	1.8	1.8	2.7
3. Valid	158	70.2	70.2	72.9
4. Valid	61	27.1	27.1	100.0
Total	225	100.0	100.0	

2. Dilarang mengemukakan dan memperbanyak sebagian atau seluruh karya tulis ini dalam bentuk apapun tanpa izin IBIKKG.
- a. Dilarang menyalin, mengutip, atau menjiplak seluruh atau sebagian isi karya tulis ini tanpa izin IBIKKG.
- b. Pengutipan tidak merugikan kepentingan yang wajar IBIKKG.
- c. Dilarang mengemukakan dan memperbanyak sebagian atau seluruh karya tulis ini dalam bentuk apapun tanpa izin IBIKKG.



**SQ12**

	Frequency	Percent	Valid Percent	Cumulative Percent
1. Dilarang mengutip hak cipta orang lain	4	1.8	1.8	1.8
2. Dilarang menyalin atau mengutip sebagian atau seluruh karya tulis orang lain	33	14.7	14.7	16.4
3. Dilarang menyalin atau mengutip sebagian atau seluruh karya tulis orang lain	172	76.4	76.4	92.9
4. Dilarang menyalin atau mengutip sebagian atau seluruh karya tulis orang lain	16	7.1	7.1	100.0
Valid Total	225	100.0	100.0	

**SQ13**

	Frequency	Percent	Valid Percent	Cumulative Percent
1. Dilarang mengutip hak cipta orang lain	2	.9	.9	.9
2. Dilarang menyalin atau mengutip sebagian atau seluruh karya tulis orang lain	21	9.3	9.3	10.2
3. Dilarang menyalin atau mengutip sebagian atau seluruh karya tulis orang lain	166	73.8	73.8	84.0
4. Dilarang menyalin atau mengutip sebagian atau seluruh karya tulis orang lain	36	16.0	16.0	100.0
Valid Total	225	100.0	100.0	

**SQ14**

	Frequency	Percent	Valid Percent	Cumulative Percent
1. Dilarang mengutip hak cipta orang lain	1	.4	.4	.4
2. Dilarang menyalin atau mengutip sebagian atau seluruh karya tulis orang lain	6	2.7	2.7	3.1
3. Dilarang menyalin atau mengutip sebagian atau seluruh karya tulis orang lain	175	77.8	77.8	80.9
4. Dilarang menyalin atau mengutip sebagian atau seluruh karya tulis orang lain	43	19.1	19.1	100.0
Valid Total	225	100.0	100.0	

**SQ15**

	Frequency	Percent	Valid Percent	Cumulative Percent
1. Dilarang mengutip hak cipta orang lain	6	2.7	2.7	2.7
2. Dilarang menyalin atau mengutip sebagian atau seluruh karya tulis orang lain	16	7.1	7.1	9.8
3. Dilarang menyalin atau mengutip sebagian atau seluruh karya tulis orang lain	194	86.2	86.2	96.0
4. Dilarang menyalin atau mengutip sebagian atau seluruh karya tulis orang lain	9	4.0	4.0	100.0
Valid Total	225	100.0	100.0	

**SQ16**

	Frequency	Percent	Valid Percent	Cumulative Percent
1. Dilarang mengutip hak cipta orang lain	6	2.7	2.7	2.7
2. Dilarang menyalin atau mengutip sebagian atau seluruh karya tulis orang lain	17	7.6	7.6	10.2
3. Dilarang menyalin atau mengutip sebagian atau seluruh karya tulis orang lain	199	88.4	88.4	98.7
4. Dilarang menyalin atau mengutip sebagian atau seluruh karya tulis orang lain	3	1.3	1.3	100.0
Valid Total	225	100.0	100.0	

1. Dilarang mengutip hak cipta orang lain
  2. Dilarang menyalin atau mengutip sebagian atau seluruh karya tulis orang lain
  3. Dilarang menyalin atau mengutip sebagian atau seluruh karya tulis orang lain
  4. Dilarang menyalin atau mengutip sebagian atau seluruh karya tulis orang lain
- penulisan kritik dan tinjauan suatu masalah.
- a. Pengutipan tidak merugikan kepentingan yang wajar IBIKKG.
  - b. Dilarang mengemukakan dan memperbanyak sebagian atau seluruh karya tulis ini dalam bentuk apapun tanpa izin IBIKKG.



SQ17

	Frequency	Percent	Valid Percent	Cumulative Percent
1. Tidak Valid	1	.4	.4	.4
2. Tidak Valid	3	1.3	1.3	1.8
3. Tidak Valid	17	7.6	7.6	9.3
4. Valid	197	87.6	87.6	96.9
5. Tidak Valid	7	3.1	3.1	100.0
Total	225	100.0	100.0	

Lampiran 10  
Output Frekuensi Data Kuesioner Harga

P1

	Frequency	Percent	Valid Percent	Cumulative Percent
1. Tidak Valid	1	.4	.4	.4
2. Tidak Valid	3	1.3	1.3	1.8
3. Tidak Valid	172	76.4	76.4	78.2
4. Valid	49	21.8	21.8	100.0
Total	225	100.0	100.0	

P2

	Frequency	Percent	Valid Percent	Cumulative Percent
1. Tidak Valid	1	.4	.4	.4
2. Tidak Valid	3	1.3	1.3	1.8
3. Tidak Valid	18	8.0	8.0	9.8
4. Valid	191	84.9	84.9	94.7
5. Tidak Valid	12	5.3	5.3	100.0
Total	225	100.0	100.0	

P3

	Frequency	Percent	Valid Percent	Cumulative Percent
1. Tidak Valid	1	.4	.4	.4
2. Tidak Valid	8	3.6	3.6	4.0
3. Valid	201	89.3	89.3	93.3
4. Tidak Valid	15	6.7	6.7	100.0
Total	225	100.0	100.0	

P4

	Frequency	Percent	Valid Percent	Cumulative Percent
1. Tidak Valid	1	.4	.4	.4
2. Tidak Valid	1	.4	.4	.9
3. Valid	124	55.1	55.1	56.0
4. Tidak Valid	99	44.0	44.0	100.0
Total	225	100.0	100.0	

Hak Cipta milik IBIKKG (Institut Bisnis dan Informatika Kwik Kian Gie)  
 Hak Cipta dilindungi Undang-Undang  
 1. Dilarang mengutip sebagian atau seluruh karya tulis ini tanpa mencantumkan dan menyebutkan sumber:  
 a. Pengutipan hanya untuk kepentingan pendidikan, penelitian, penulisan karya ilmiah, penyusunan laporan,  
 penulisan kritik dan tinjauan suatu masalah.  
 b. Pengutipan tidak merugikan kepentingan yang wajar IBIKKG.  
 2. Dilarang mengumumkan dan memperbanyak sebagian atau seluruh karya tulis ini dalam bentuk apapun  
 tanpa izin IBIKKG.



**P5**

	Frequency	Percent	Valid Percent	Cumulative Percent
Valid	6	2.7	2.7	2.7
	201	89.3	89.3	92.0
	18	8.0	8.0	100.0
Total	225	100.0	100.0	

**P6**

	Frequency	Percent	Valid Percent	Cumulative Percent
Valid	2	.9	.9	.9
	147	65.3	65.3	66.2
	76	33.8	33.8	100.0
Total	225	100.0	100.0	

**Lampiran 11**  
**Output Frekuensi Data Kuesioner Kualitas Produk**

**PQ1**

	Frequency	Percent	Valid Percent	Cumulative Percent
Valid	2	.9	.9	.9
	19	8.4	8.4	9.3
	192	85.3	85.3	94.7
	12	5.3	5.3	100.0
Total	225	100.0	100.0	

**PQ2**

	Frequency	Percent	Valid Percent	Cumulative Percent
Valid	23	10.2	10.2	10.2
	189	84.0	84.0	94.2
	13	5.8	5.8	100.0
Total	225	100.0	100.0	

**PQ3**

	Frequency	Percent	Valid Percent	Cumulative Percent
Valid	3	1.3	1.3	1.3
	169	75.1	75.1	76.4
	53	23.6	23.6	100.0
Total	225	100.0	100.0	

**PQ4**

	Frequency	Percent	Valid Percent	Cumulative Percent
Valid	1	.4	.4	.4
	18	8.0	8.0	8.4
	184	81.8	81.8	90.2
	22	9.8	9.8	100.0
Total	225	100.0	100.0	

Hak Cipta Dilindungi Undang-undang  
Penerbitan, pengutipan, atau pembuatan terjemahan, atau bentuk lain secara elektronik, mekanis, atau dengan cara apapun tanpa izin IBKKG.

1. Dilarang mengutip sebagian atau seluruh karya tulis ini tanpa mengutip sumber.
2. Dilarang menggunakan dan memperbanyak sebagian atau seluruh karya tulis ini dalam bentuk apapun tanpa izin IBKKG.



Hak Cipta Dilindungi Undang-Undang  
 Institut Bisnis dan Informatika Kwik Kian Gie

**PQ5**

	Frequency	Percent	Valid Percent	Cumulative Percent
1. Tidak Valid	2	.9	.9	.9
2. Valid	14	6.2	6.2	7.1
3. Tidak Valid	193	85.8	85.8	92.9
4. Valid	16	7.1	7.1	100.0
Total	225	100.0	100.0	

**PQ6**

	Frequency	Percent	Valid Percent	Cumulative Percent
1. Tidak Valid	2	.9	.9	.9
2. Valid	16	7.1	7.1	8.0
3. Tidak Valid	196	87.1	87.1	95.1
4. Valid	11	4.9	4.9	100.0
Total	225	100.0	100.0	

**PQ7**

	Frequency	Percent	Valid Percent	Cumulative Percent
1. Tidak Valid	1	.4	.4	.4
2. Valid	17	7.6	7.6	8.0
3. Tidak Valid	190	84.4	84.4	92.4
4. Valid	17	7.6	7.6	100.0
Total	225	100.0	100.0	

**PQ8**

	Frequency	Percent	Valid Percent	Cumulative Percent
1. Tidak Valid	1	.4	.4	.4
2. Valid	15	6.7	6.7	7.1
3. Tidak Valid	191	84.9	84.9	92.0
4. Valid	18	8.0	8.0	100.0
Total	225	100.0	100.0	

**PQ9**

	Frequency	Percent	Valid Percent	Cumulative Percent
1. Tidak Valid	1	.4	.4	.4
2. Valid	18	8.0	8.0	8.4
3. Tidak Valid	196	87.1	87.1	95.6
4. Valid	10	4.4	4.4	100.0
Total	225	100.0	100.0	

**PQ10**

	Frequency	Percent	Valid Percent	Cumulative Percent
1. Tidak Valid	3	1.3	1.3	1.3
2. Valid	2	.9	.9	2.2
3. Tidak Valid	132	58.7	58.7	60.9
4. Valid	88	39.1	39.1	100.0
Total	225	100.0	100.0	

1. Dilarang mengutip sebagian atau seluruh karya tulis atau tanpa izin IBIKKG.
2. Dilarang mengemukakan dan memperbanyak sebagian atau seluruh karya tulis ini dalam bentuk apapun tanpa izin IBIKKG.



**PQ11**

	Frequency	Percent	Valid Percent	Cumulative Percent
1. Dilang	3	1.3	1.3	1.3
2. Dilang	155	68.9	68.9	70.2
3. Dilang	67	29.8	29.8	100.0
Total	225	100.0	100.0	

**PQ12**

	Frequency	Percent	Valid Percent	Cumulative Percent
1. Dili	1	.4	.4	.4
2. Dili	1	.4	.4	.9
3. Dili	121	53.8	53.8	54.7
4. Dili	102	45.3	45.3	100.0
Total	225	100.0	100.0	

**PQ13**

	Frequency	Percent	Valid Percent	Cumulative Percent
1. Dili	1	.4	.4	.4
2. Dili	18	8.0	8.0	8.4
3. Dili	186	82.7	82.7	91.1
4. Dili	20	8.9	8.9	100.0
Total	225	100.0	100.0	

**PQ14**

	Frequency	Percent	Valid Percent	Cumulative Percent
1. Dili	1	.4	.4	.4
2. Dili	1	.4	.4	.9
3. Dili	11	4.9	4.9	5.8
4. Dili	186	82.7	82.7	88.4
5. Dili	26	11.6	11.6	100.0
Total	225	100.0	100.0	

**Lampiran 12**  
**Output Frekuensi Data Kuesioner Kepuasan Konsumen**

**CS1**

	Frequency	Percent	Valid Percent	Cumulative Percent
1. Dili	1	.4	.4	.4
2. Dili	1	.4	.4	.9
3. Dili	13	5.8	5.8	6.7
4. Dili	185	82.2	82.2	88.9
5. Dili	25	11.1	11.1	100.0
Total	225	100.0	100.0	

2. Dilarang mengemukakan dan memperbanyak sebagian atau seluruh karya tulis ini dalam bentuk apapun tanpa izin IBIKKG.

Hak cipta Dilindungi Undang-Undang  
 IBIKKG (Institut Bisnis dan Informatika Kwik Kian Gie)  
 Hak cipta Dilindungi Undang-Undang  
 Institut Bisnis dan Informatika Kwik Kian Gie



**CS2**

	Frequency	Percent	Valid Percent	Cumulative Percent
1	1	.4	.4	.4
2	12	5.3	5.3	5.8
3	172	76.4	76.4	82.2
4	40	17.8	17.8	100.0
Valid Total	225	100.0	100.0	

**CS3**

	Frequency	Percent	Valid Percent	Cumulative Percent
1	1	.4	.4	.4
2	1	.4	.4	.9
3	6	2.7	2.7	3.6
4	154	68.4	68.4	72.0
5	63	28.0	28.0	100.0
Valid Total	225	100.0	100.0	

**Lampiran 13**

**Output Frekuensi Data Kuesioner Loyalitas Konsumen**

**CL1**

	Frequency	Percent	Valid Percent	Cumulative Percent
1	1	.4	.4	.4
2	1	.4	.4	.9
3	19	8.4	8.4	9.3
4	183	81.3	81.3	90.7
5	21	9.3	9.3	100.0
Valid Total	225	100.0	100.0	

**CL2**

	Frequency	Percent	Valid Percent	Cumulative Percent
1	1	.4	.4	.4
2	1	.4	.4	.9
3	3	1.3	1.3	2.2
4	158	70.2	70.2	72.4
5	62	27.6	27.6	100.0
Valid Total	225	100.0	100.0	

**CL3**

	Frequency	Percent	Valid Percent	Cumulative Percent
1	1	.4	.4	.4
2	1	.4	.4	.9
3	7	3.1	3.1	4.0
4	135	60.0	60.0	64.0
5	81	36.0	36.0	100.0
Valid Total	225	100.0	100.0	

1. Dilarang mengutip sebagian atau seluruh karya tulis ini tanpa mencantumkan dan menyebutkan sumber:  
a. Pengutipan hanya untuk kepentingan pendidikan, penelitian, penulisan karya ilmiah, penyusunan laporan, penulisan kritik dan tinjauan suatu masalah.  
b. Pengutipan tidak merugikan kepentingan yang wajar IBIKKG.  
2. Dilarang menggunakan dan memperbanyak sebagian atau seluruh karya tulis ini dalam bentuk apapun tanpa izin IBIKKG.

Institut Bisnis dan Informatika Kwik Kian Gie



CL4

	Frequency	Percent	Valid Percent	Cumulative Percent
1. Tidak	2	.9	.9	.9
2. Dibatasi	12	5.3	5.3	6.2
3. Sebagian	132	58.7	58.7	64.9
4. Banyak	79	35.1	35.1	100.0
Total	225	100.0	100.0	

CL5

	Frequency	Percent	Valid Percent	Cumulative Percent
1. Tidak	1	.4	.4	.4
2. Dibatasi	5	2.2	2.2	2.7
3. Sebagian	24	10.7	10.7	13.3
4. Banyak	188	83.6	83.6	96.9
Total	225	100.0	100.0	

### Lampiran 14 Output Validitas Kualitas Layanan

LAMBDA-X

	SQ
S1	0.69
S2	0.70
S3	0.75
S4	0.66
S5	0.66
S6	0.72
S7	0.72
S8	0.56
S9	0.56
S10	0.73
S11	0.47
S12	0.50
S13	0.53
S14	0.46
S15	0.76
S16	0.75
S17	0.75

### Lampiran 15 Output Validitas Harga

LAMBDA-X

	P
1	0.59
2	0.78
3	0.59
4	0.63
5	0.40
6	0.52

Hak Cipta Dilindungi Undang-Undang

1. Dilarang mengutip sebagian atau seluruh karya tulis ini tanpa mencantumkan dan menyebutkan sumber: a. Pengutipan hanya untuk kepentingan pendidikan, penelitian, penulisan karya ilmiah, penyusunan laporan, penulisan kritik dan tinjauan suatu masalah.

2. Dilarang menggunakan dan memperbanyak sebagian atau seluruh karya tulis ini dalam bentuk apapun tanpa izin IBIKKG.





**Lampiran 16**  
**Output Validitas Kualitas Produk**

LAMBDA-X

	PQ
1	0.67
2	0.62
3	0.58
4	0.78
5	0.72
6	0.72
7	0.78
8	0.76
9	0.75
10	0.53
11	0.45
12	0.56
13	0.73
14	0.66

**Lampiran 17**  
**Output Validitas Kepuasan Konsumen**

LAMBDA-X

	CS
1	0.84
2	0.79
3	0.86

**Lampiran 18**  
**Output Validitas Loyalitas Konsumen**

LAMBDA-X

	CL
1	0.73
2	0.81
3	0.88
4	0.85
5	0.60

**Lampiran 19**  
**Output Reliabilitas Kualitas Layanan**  
**a. Reliabilitas Instrumen**

Reliability Statistics

Cronbach's Alpha	N of Items
.839	17

1. Dilarang mengutip sebagian atau seluruh karya tulis ini dalam bentuk apapun tanpa izin IBIKKG.
2. Dilarang mengemukakan dan memperbanyak sebagian atau seluruh karya tulis ini dalam bentuk apapun tanpa izin IBIKKG.



Item Statistics

	Mean	Std. Deviation	N
SQ1	4.07	.254	30
SQ2	3.97	.183	30
SQ3	4.10	.305	30
SQ4	4.23	.430	30
SQ5	4.53	.507	30
SQ6	4.13	.346	30
SQ7	3.90	.305	30
SQ8	3.97	.183	30
SQ9	4.47	.507	30
SQ10	4.30	.535	30
SQ11	4.47	.681	30
SQ12	3.93	.450	30
SQ13	4.13	.571	30
SQ14	4.10	.305	30
SQ15	4.00	.000	30
SQ16	4.00	.000	30
SQ17	3.93	.254	30

Item-Total Statistics

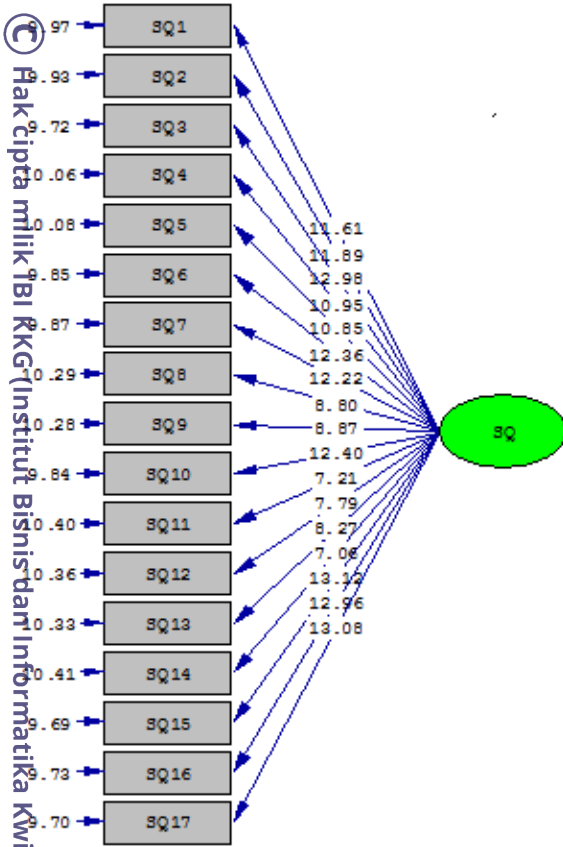
	Scale Mean if Item Deleted	Scale Variance if Item Deleted	Corrected Item-Total Correlation	Cronbach's Alpha if Item Deleted
SQ1	66.17	11.523	.387	.834
SQ2	66.27	11.995	.178	.841
SQ3	66.13	11.361	.389	.834
SQ4	66.00	10.897	.413	.833
SQ5	65.70	10.217	.549	.825
SQ6	66.10	11.059	.468	.830
SQ7	66.33	10.920	.616	.824
SQ8	66.27	11.444	.629	.830
SQ9	65.77	10.461	.468	.831
SQ10	65.93	9.720	.674	.816
SQ11	65.77	9.289	.602	.824
SQ12	66.30	10.286	.612	.821
SQ13	66.10	9.472	.698	.814
SQ14	66.13	11.637	.252	.839
SQ15	66.23	12.254	.000	.843
SQ16	66.23	12.254	.000	.843
SQ17	66.30	11.597	.343	.836

Hak cipta milik IBI KKG (Institut Bisnis dan Informatika Kwik Kian Gie)

- a. Pengutipan hanya untuk kepentingan pendidikan, penelitian, penulisan kritik dan tinjauan suatu masalah.
  - b. Pengutipan tidak merugikan kepentingan yang wajar IBIKKG.
2. Dilarang mengemukakan dan memperbanyak sebagian atau seluruh karya tulis ini dalam bentuk apapun tanpa izin IBIKKG.



### b. Reliabilitas per indikator



Hak Cipta Dilindungi Undang-Undang

### Lampiran 20

### Output Reliabilitas Harga

#### a. Reliabilitas Instrumen

##### Reliability Statistics

Gronbach's Alpha	N of Items
.715	6

##### Item Statistics

	Mean	Std. Deviation	N
P1	4.23	.504	30
P2	3.63	.669	30
P3	3.90	.305	30
P4	4.33	.479	30
P5	4.00	.000	30
P6	4.17	.379	30

1. Dilarang mengutip sebagian atau seluruh karya tulis ini tanpa mencantumkan dan menyebutkan sumbernya.
- a. Pengutipan hanya untuk kepentingan pendidikan, penelitian, penulisan karya ilmiah, penyusunan laporan, penulisan kritik dan tinjauan suatu masalah.
- b. Pengutipan tidak merugikan kepentingan yang wajar IBIKKG.
2. Dilarang mengemukakan dan memperbanyak sebagian atau seluruh karya tulis ini dalam bentuk apapun tanpa izin IBIKKG.

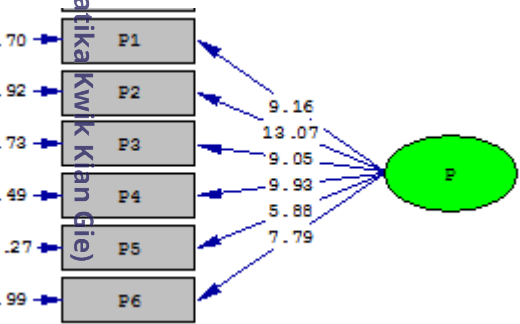


**© Hak cipta milik IBIKKG (Institut Bisnis dan Informatika Kwik Kian Gie)**

**Item-Total Statistics**

Hak Cipta	Scale Mean if Item Deleted	Scale Variance if Item Deleted	Corrected Item-Total Correlation	Cronbach's Alpha if Item Deleted
Dilindungi Undang-Undang	20.03	1.826	.596	.625
Dilindungi Undang-Undang	20.63	1.551	.537	.669
Dilindungi Undang-Undang	20.37	2.378	.447	.685
Dilindungi Undang-Undang	19.93	1.857	.616	.619
Dilindungi Undang-Undang	20.27	2.892	.000	.745
Dilindungi Undang-Undang	20.10	2.231	.457	.676

**b. Reliabilitas per indikator**



**Lampiran 21  
Output Reliabilitas Kualitas Produk**

**a. Reliabilitas Instrumen**

**Reliability Statistics**

Cronbach's Alpha	N of Items
.737	14

1. Dilarang mengutip sebagian atau seluruh karya tulis ini tanpa mencantumkan dan menyebutkan sumbernya. Pengutipan hanya untuk kepentingan pendidikan, penelitian, penulisan karya ilmiah, penyusunan laporan, penulisan kritik dan tinjauan suatu masalah.
2. Dilarang mengemukakan dan memperbanyak sebagian atau seluruh karya tulis ini dalam bentuk apapun tanpa izin IBIKKG.



Item Statistics

	Mean	Std. Deviation	N
1			
PQ1	4.03	.414	30
PQ2	3.97	.183	30
PQ3	4.13	.346	30
PQ4	4.07	.365	30
PQ5	3.97	.183	30
PQ6	3.97	.183	30
PQ7	4.00	.371	30
PQ8	4.03	.320	30
PQ9	3.97	.320	30
PQ10	4.30	.651	30
PQ11	4.43	.504	30
PQ12	4.43	.504	30
PQ13	3.97	.320	30
PQ14	4.03	.320	30

Item-Total Statistics

	Scale Mean if Item Deleted	Scale Variance if Item Deleted	Corrected Item-Total Correlation	Cronbach's Alpha if Item Deleted
PQ1	53.27	5.375	.422	.714
PQ2	53.33	6.437	-.124	.752
PQ3	53.17	5.730	.306	.727
PQ4	53.23	5.151	.646	.690
PQ5	53.33	6.437	-.124	.752
PQ6	53.33	6.437	-.124	.752
PQ7	53.30	5.183	.612	.693
PQ8	53.27	5.375	.592	.700
PQ9	53.33	5.609	.425	.716
PQ10	53.00	5.379	.183	.765
PQ11	52.87	5.154	.414	.716
PQ12	52.87	5.016	.481	.706
PQ13	53.33	5.609	.425	.716
PQ14	53.27	5.375	.592	.700

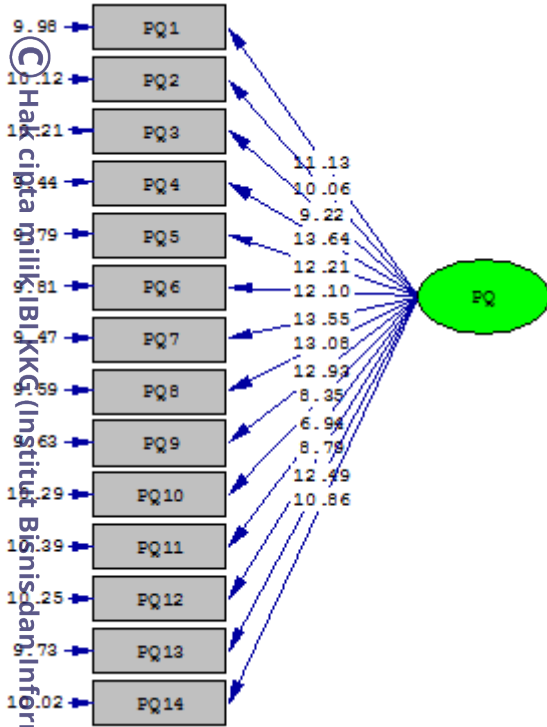
Hak cipta milik IBI KKG (Institut Bisnis dan Informatika Kwik Kian Gie)

Hak Cipta Dilindungi Undang-Undang  
Penelitian ini tanpa mencantumkan nama penulis, penilitian, penitians karya ilmiah, penyusunan laporan,  
dan pengutipannya untuk kepentingan pendidikan, penelitian, penitians karya ilmiah, penyusunan laporan,  
penulisan kritik dan tinjauan suatu masalah.

- a. Pengutipan tidak merugikan kepentingan yang wajar IBIKKG.
- b. Dilarang mengemukakan dan memperbanyak sebagian atau seluruh karya tulis ini dalam bentuk apapun tanpa izin IBIKKG.



### b. Reliabilitas per indikator



Hak Cipta Dilindungi Undang-Undang

### Lampiran 22

### Output Reliabilitas Kepuasan Konsumen

#### a. Reliabilitas Instrumen

Reliability Statistics

Cronbach's Alpha	N of Items
.756	3

Item Statistics

	Mean	Std. Deviation	N
CS1	4.07	.254	30
CS2	4.13	.507	30
CS3	4.30	.466	30

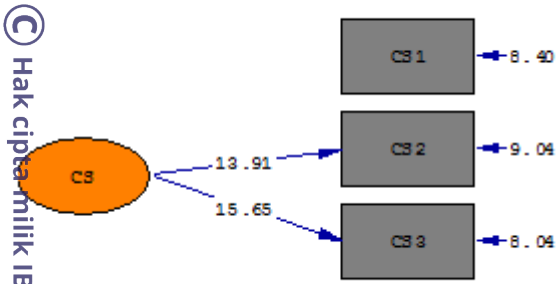
Item-Total Statistics

	Scale Mean if Item Deleted	Scale Variance if Item Deleted	Corrected Item-Total Correlation	Cronbach's Alpha if Item Deleted
CS1	8.43	.806	.474	.822
CS2	8.37	.378	.722	.511
CS3	8.20	.441	.690	.542

1. Dilarang mengutip sebagian atau seluruh karya tulis ini tanpa mencantumkan dan menyebutkan sumber:
  - a. Pengutipan hanya untuk kepentingan pendidikan, penelitian, penulisan karya ilmiah, penyusunan laporan, penulisan kritik dan tinjauan suatu masalah.
  - b. Pengutipan tidak merugikan kepentingan yang wajar IBIKKG.
2. Dilarang mengemukakan dan memperbanyak sebagian atau seluruh karya tulis ini dalam bentuk apapun tanpa izin IBIKKG.



### b. Reliabilitas per indikator



## Lampiran 23

### Output Reliabilitas Loyalitas Konsumen

#### a. Reliabilitas Instrumen

##### Reliability Statistics

Cronbach's Alpha	N of Items
.765	5

##### Item Statistics

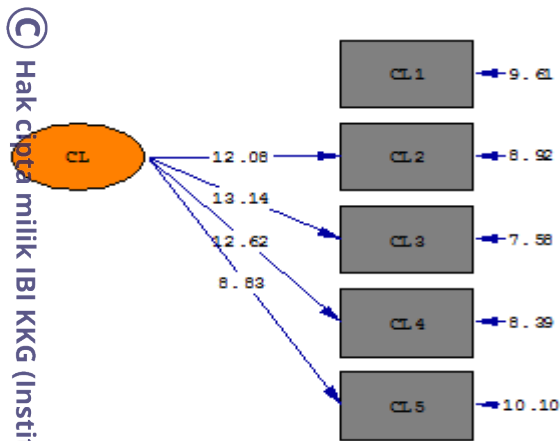
	Mean	Std. Deviation	N
CS1	4.00	.263	30
CS2	4.23	.430	30
CS3	4.27	.521	30
CS4	4.27	.521	30
CS5	3.93	.254	30

##### Item-Total Statistics

	Scale Mean if Item Deleted	Scale Variance if Item Deleted	Corrected Item-Total Correlation	Cronbach's Alpha if Item Deleted
CS1	16.70	1.872	.384	.769
CS2	16.47	1.499	.506	.732
CS3	16.43	1.151	.712	.650
CS4	16.43	1.082	.798	.606
CS5	16.77	1.909	.348	.777



### b. Reliabilitas per indikator



### Lampiran 24 Output Goodness of Fit

Independence CAIC = 32762.82  
 Model CAIC = 3892.77  
 Saturated CAIC = 6640.66

Normed Fit Index (NFI) = 0.91  
 Non-Normed Fit Index (NNFI) = 0.94  
 Comparative Fit Index (CFI) = 0.94  
 Incremental Fit Index (IFI) = 0.94  
 Relative Fit Index (RFI) = 0.91

### Lampiran 25 Output Total dan Indirect Effect

#### a. Output Total dan Indirect Effect Model Penelitian

Total Effects of KSI on ETA

	SQ	P	PQ
CS	0.14 (0.11)	0.37 (0.13)	0.38 (0.09)
CI	1.30	2.82	4.50
CS	0.13 (0.10)	0.34 (0.12)	0.35 (0.08)
CI	1.30	2.78	4.36

Indirect Effects of KSI on ETA

	SQ	P	PQ
CS	-	-	-
CI	0.13 (0.10)	0.34 (0.12)	0.35 (0.08)
CI	1.30	2.78	4.36

Total Effects of ETA on ETA

	CS	CL
CS	-	-
CI	0.91 (0.08)	-
CI	11.41	-

Institut Bisnis dan Informatika Kwik Kian Gie

1. Dilarang mengutip sebagian atau seluruh karya tulis ini tanpa mencantumkan sumber.
  - a. Pengutipan hanya untuk kepentingan pendidikan, penelitian, penulisan karya ilmiah, penyusunan laporan, penulisan kritik dan tinjauan suatu masalah.
  - b. Pengutipan tidak merugikan kepentingan yang wajar IBIKKG.
2. Dilarang mengemukakan dan memperbanyak sebagian atau seluruh karya tulis ini dalam bentuk apapun tanpa izin IBIKKG.





**b. Output Total and Indirect Effect Uji Variabel Mediasi Sebelum Melibatkan Variabel Mediasi**

**Total and Indirect Effects**

**Total Effects of KSI on ETA**

	SQ	P	PQ
	0.16	0.35	0.31
	(0.12)	(0.15)	(0.09)
	1.34	2.37	3.27

**c. Output Total and Indirect Effect Uji Variabel Mediasi Setelah Melibatkan Variabel Mediasi**

**Total and Indirect Effects**

**Total Effects of KSI on ETA**

	SQ	P	PQ
CS	0.12	0.37	0.40
	(0.12)	(0.14)	(0.09)
	1.08	2.63	4.52
CL	0.16	0.36	0.31
	(0.12)	(0.15)	(0.09)
	1.34	2.43	3.30

**Indirect Effects of KSI on ETA**

	SQ	P	PQ
CS	-	-	-
CL	0.11	0.33	0.36
	(0.10)	(0.13)	(0.09)
	1.07	2.49	3.93

**Total Effects of ETA on ETA**

	CS	CL
CS	-	-
CL	0.89	-
	(0.12)	
	7.39	

**Lampiran 26  
Output Model struktural**

**Structural Equations**

$$CS = 0.14 * SQ + 0.37 * P + 0.38 * PQ, \text{ Errorvar.} = 0.31, R^2 = 0.69$$

(0.11)	(0.13)	(0.085)	(0.051)
1.80	2.82	4.50	6.12

$$CL = 0.91 * CS, \text{ Errorvar.} = 0.17, R^2 = 0.83$$

(0.80)	(0.041)
1.41	4.06

1. Dilarang mengutip sebagian atau seluruh karya tulis ini tanpa mencantumkan dan menyebutkan sumber:
  - a. Pengutipan hanya untuk kepentingan pendidikan, penelitian, penulisan karya ilmiah, penyusunan laporan, penulisan kritik dan tinjauan suatu masalah.
  - b. Pengutipan tidak merugikan kepentingan yang wajar IBIKKG.
2. Dilarang mengumumkan dan memperbanyak sebagian atau seluruh karya tulis ini dalam bentuk apapun tanpa izin IBIKKG.



## Lampiran 27 Foto Toko Enterkomputer



© Hak cipta milik IBI KKG (Institut Bisnis dan Informatika Kwik Kian Gie)

1. Dilarang mengutip sebagian atau seluruh karya tulis ini tanpa mengantunikan dan menyebutkan sumbernya.
  - a. Pengutipan hanya untuk kepentingan pendidikan, penelitian, penulisan karya ilmiah, penyusunan laporan, penulisan kritik dan tinjauan suatu masalah.
  - b. Pengutipan tidak merugikan kepentingan yang wajar IBIKKG.
2. Dilarang mengemukakan dan memperbanyak sebagian atau seluruh karya tulis ini dalam bentuk apapun tanpa izin IBIKKG.





## Lampiran 28 Foto Responden



Hak cipta milik IBIKKG (Institut Bisnis dan Informatika Kwik Kian Gie)

Institut Bisnis dan Informatika Kwik Kian Gie

Hak cipta Dilindungi Undang-Undang

Dilarang menyalin, sebagian atau seluruh karya tulis ini tanpa mencantumkan dan menyebutkan sumber.

- a. Pengutipan hanya untuk kepentingan pendidikan, penelitian, penulisan karya ilmiah, penyusunan laporan, penulisan kritik dan tinjauan suatu masalah.
  - b. Pengutipan tidak merugikan kepentingan yang wajar IBIKKG.
2. Dilarang mengumumkan dan memperbanyak sebagian atau seluruh karya tulis ini dalam bentuk apapun tanpa izin IBIKKG.