



BAB III

ANALISIS SISTEM YANG BERJALAN



Hak cipta dimiliki IBI KKG (Institut Bisnis dan Informatika Kwik Kian Gie)

Hak Cipta Dilindungi Undang-undang

A. Gambaran Umum Obyek Penelitian

CV. Aeterna Jaya Teknik didirikan oleh Bpk. Junaidi pada tahun 2010 dan merupakan badan usaha yang masih tergolong masih sangat muda. Badan usaha ini bergerak di bidang penjualan alat – alat pabrik yang bergerak di bidang *Water Oil and Gas (WOG)* yang beralamat di LTC Glodok LT. GF2 Blok A2 No. 17, Taman Sari, Jakarta Barat, Jakarta 11180. Bidang usaha Bpk. Junaidi ini merupakan badan usaha yang menjual alat – alat pabrik yang bergerak di bidang *Water Oil and Gas (WOG)*.

1. Visi

Kami bercita-cita untuk menjadi ahli terkemuka di setiap bidang aplikasi industri.

2. Misi

Menjadi penyedia produk industri hemat biaya yang andal, melayani dengan integritas dan komitmen mendalam untuk layanan berkualitas tinggi.

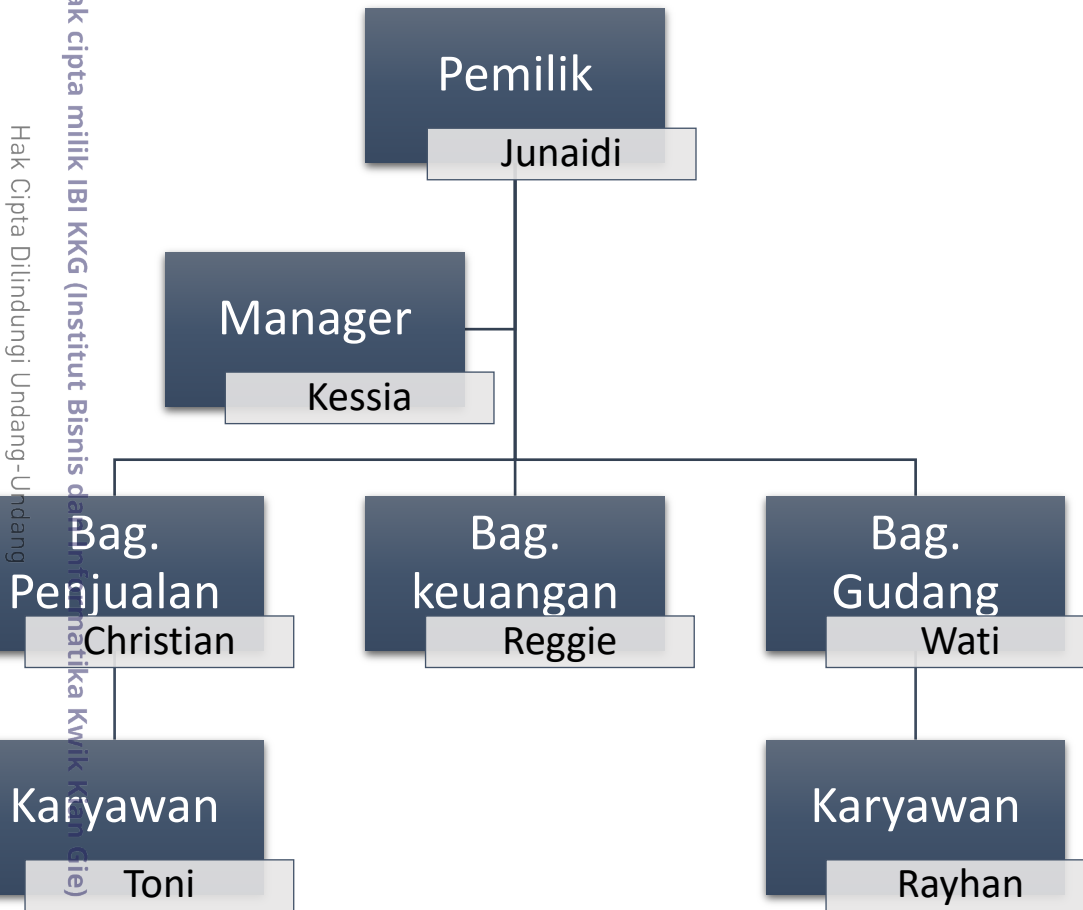
3. Fokus

Memberikan layanan dengan komitmen dan integritas yang tinggi sehingga CV. Aeterna Jaya Teknik dapat menjadi bagian dari perkembangan industri dan membantu pelanggan kami tumbuh dan sukses.

1. Dilarang mengutip sebagian atau seluruh karya tulis ini tanpa mencantumkan dan menyebutkan sumber:
 - a. Pengutipan hanya untuk kepentingan pendidikan, penelitian, penulisan karya ilmiah, penyusunan laporan, penulisan kritik dan tinjauan suatu masalah.
 - b. Pengutipan tidak merugikan kepentingan yang wajar IBIKKG.
2. Dilarang mengumumkan dan memperbanyak sebagian atau seluruh karya tulis ini dalam bentuk apapun tanpa izin IBIKKG.



Berikut ini adalah struktur organisasi pada CV. Aeterna Jaya Teknik



Gambar 3.1
Struktur Organisasi CV. Aeterna Jaya Teknik

B. Analisis sistem yang sedang berjalan

Prosedur dibawah ini memuat hasil analisis yang dibuat berdasarkan hasil *survey* pada CV. Aeterna Jaya Teknik. Analisis sitem yang sedang berjalan adalah sebagai berikut :

1. Prosedur pembelian yang sedang berjalan saat ini

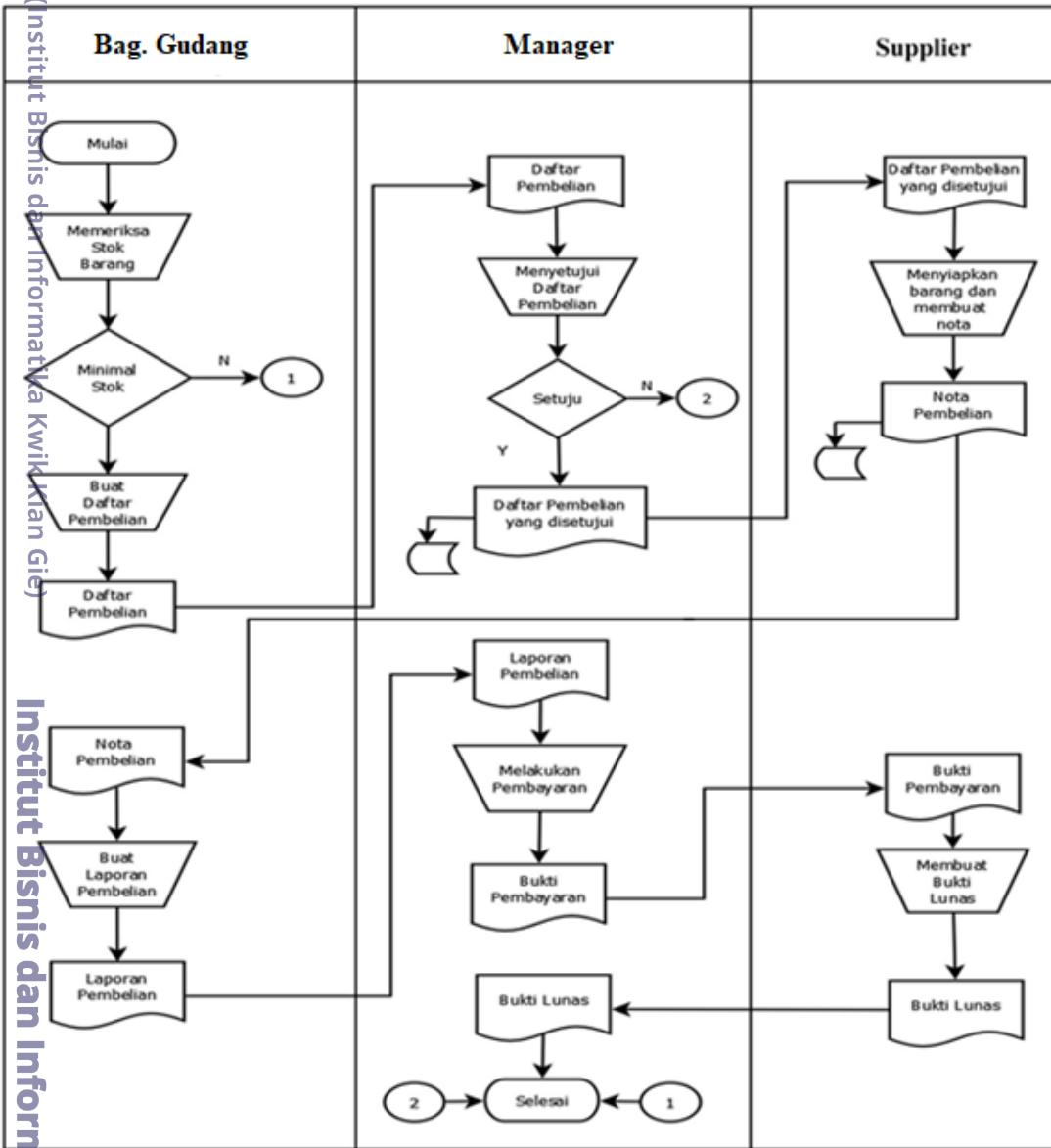
Prosedur pembelian barang menggambarkan proses pengambilan barang yang dimulai dengan pengecekan barang digudang. Apabila stok sudah mendekati habis, maka

Hak Cipta Dilindungi Undang-Undang
Hak Cipta milik IBI KKG (Institut Bisnis dan Informatika Kwik Kian Gie)

- Dilarang mengutip sebagian atau seluruh karya tulis ini tanpa mencantumkan dan menyebutkan sumber:
 - Pengutipan hanya untuk kepentingan pendidikan, penelitian, penulisan karya ilmiah, penyusunan laporan, penulisan kritik dan tinjauan suatu masalah.
 - Pengutipan tidak merugikan kepentingan yang wajar IBIKKG.
- Dilarang mengumumkan dan memperbanyak sebagian atau seluruh karya tulis ini dalam bentuk apapun tanpa izin IBIKKG.



Bag. Penjualan / Bag. Gudang akan membuat daftar pembelian barang yang hampir habis dan akan di setujui oleh manager. Jika manager telah menyetujui, maka Bag. Penjualan / Bag. Gudang akan melakukan pembelian (*import*) pada *supplier* dan mendapatkan nota pembelian yang akan diolah menjadi laporan pembelian. Setelah itu laporan pembelian akan diberikan kepada manager untuk membayar pembelian pada *supplier* dan dari *supplier* akan mendapatkan bukti lunas.



Gambar 3.2

Hak Cipta Dilindungi Undang-Undang

Hak Cipta Milik IBI BIKKGG (Institut Bisnis dan Informatika Kwik Kian Gie)

Institut Bisnis dan Informatika Kwik Kian

1. Dilarang mengutip sebagian atau seluruh karya tulis ini tanpa mencantumkan dan menyebutkan sumber:
 - a. Pengutipan hanya untuk kepentingan pendidikan, penelitian, penulisan karya ilmiah, penyusunan laporan, penulisan kritik dan tinjauan suatu masalah.
 - b. Pengutipan tidak merugikan kepentingan yang wajar IBIKKG.
2. Dilarang mengumumkan dan memperbanyak sebagian atau seluruh karya tulis ini dalam bentuk apapun tanpa izin IBIKKG.

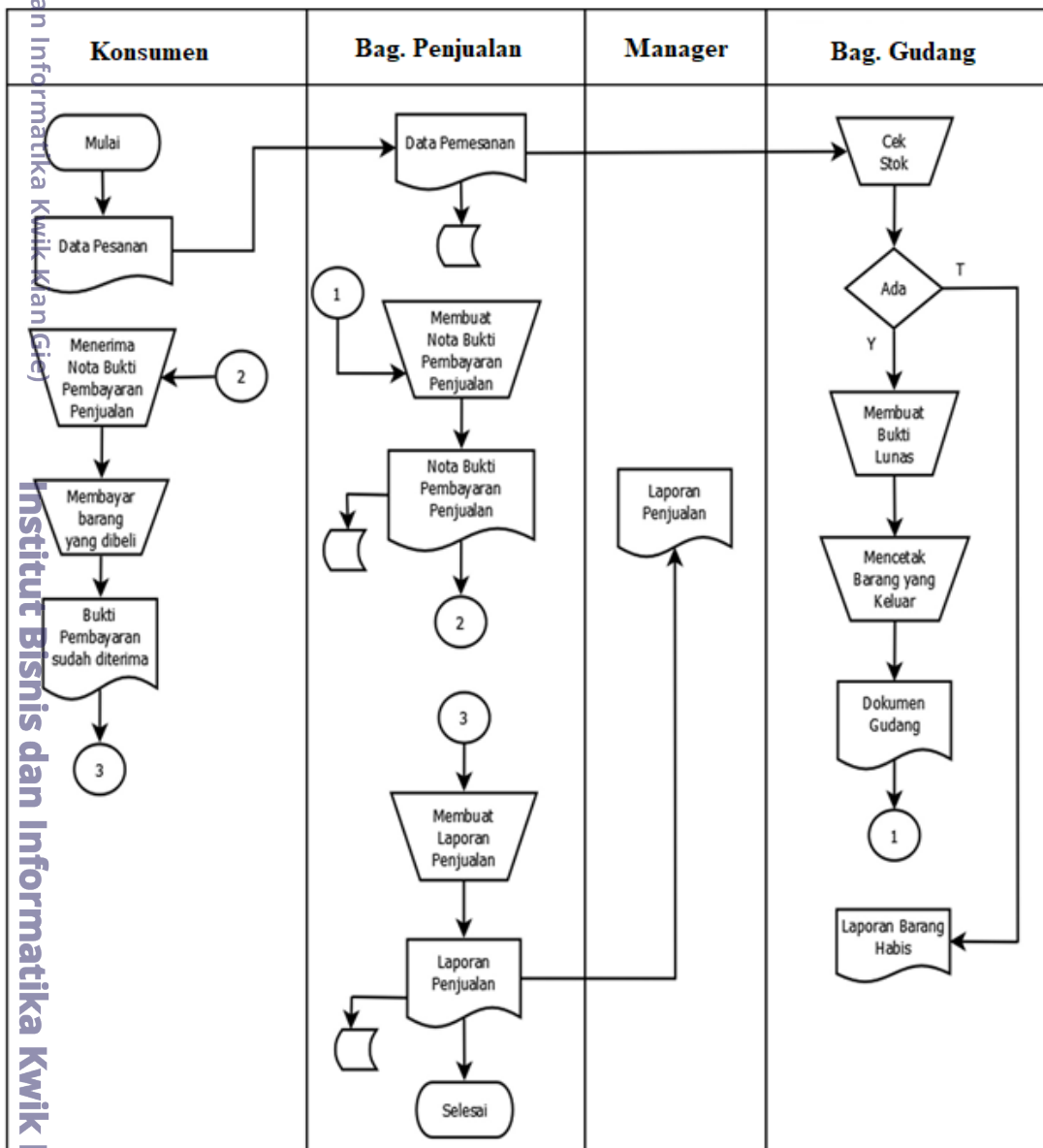
Flowchart Sistem Pembelian CV. Aeterna Jaya Teknik

C Hak cipta milik IBI KKG (Institut Bisnis dan Informatika Kwik Kian Gie)

Hak Cipta Dilindungi Undang-Undang

2. Prosedur Penjualan

Prosedur penjualan barang menggambarkan proses penjualan barang yang dimulai dengan pemilihan barang oleh pelanggan dan manajer penjualan membuat nota dari barang yang akan dibeli oleh pelanggan dan menghasilkan nota penjualan yang akan diberikan kepada pelanggan. Kemudian bagian manajer penjualan akan membuat laporan penjualan yang akan diberikan kepada manajer toko.



1. Dilarang mengutip sebagian atau seluruh karya tulis ini tanpa mencantumkan dan menyebutkan sumber:
 - a. Pengutipan hanya untuk kepentingan pendidikan, penelitian, penulisan karya ilmiah, penyusunan laporan, penulisan kritik dan tinjauan suatu masalah.
 - b. Pengutipan tidak merugikan kepentingan yang wajar IBIKKG.
2. Dilarang mengemukakan dan memperbanyak sebagian atau seluruh karya tulis ini dalam bentuk apapun tanpa izin IBIKKG.



C. Metodologi Penelitian

Metode penelitian dan pengembangan sistem informasi in menggunakan Teknik *Waterfall System Development Life Cycle* (SDLC) dengan metode Waterfall. Alasan digunakannya metode penelitian ini adalah dikarenakan metode ini mampu untuk membantu proses perencanaan dan pengendalian pembuatan sistem informasi, yaitu proses pengembangan perangkat lunak. Untuk penggambaran model sistem yang akan dikembangkan, digunakan beberapa diagram dan model diantaranya adalah sebagai berikut :

1. *Flowchart (Flow Of Diagram)*
2. *Data Flow Diagram* (DFD)
3. *Entity Relationship Diagram* (ERD)
4. Kamus Data
5. Normalisasi Data

D. Teknik Pengumpulan Data

Pengumpulan data untuk perancangan sistem *Inventory* pada CV. Aeterna Jaya Teknik dilakukan melalui studi literatur, observasi, dan wawancara. Pada tahapan pengumpulan data terbagi menjadi 3 (tiga), yaitu:

1. Studi literatur

Dilakukan oleh penulis dengan cara mempelajari berbagai macam literatur yang

Gambar 3.3
Flowchart Sistem Penjualan CV. Aeterna Jaya Teknik



mendukung penulis dalam proses pengerjaan skripsi.

2. Observasi

Dilakukan dengan melakukan pengamatan secara langsung pada CV. Aeterna Jaya Teknik untuk melihat bagaimana proses bisnis yang terjadi pada CV dan mengumpulkan data – data yang diperlukan.

3. Wawancara

Teknik pengumpulan data lain yang dilakukan oleh penulis adalah dengan melakukan wawancara kepada pemilik CV. Aeterna Jaya Teknik untuk mengetahui apa yang diinginkan dan diharapkan oleh pemilik sistem *Inventory* yang akan dirancang dan dibuat ini.

1. Dilarang mengutip sebagian atau seluruh karya tulis ini tanpa mencantumkan dan menyebutkan sumber:

a. Pengutipan hanya untuk kepentingan pendidikan, penelitian, penulisan karya ilmiah, penyusunan laporan, penulisan kritik dan tinjauan suatu masalah.

b. Pengutipan tidak merugikan kepentingan yang wajar IBIKKG.

2. Dilarang mengumumkan dan memperbanyak sebagian atau seluruh karya tulis ini dalam bentuk apapun tanpa izin IBIKKG.